

PHARMALINE N&X

Flexible PTFE souple à paroi lisse



HYGIËNIQUE

SOUPLE

AUTO-NETTOYANT

RÉSISTANCE À LA TORSION

RÉSISTANCE CHIMIQUE

PRESENTATION DU PHARMALINE N

- PTFE – le choix optimal de revêtement des flexibles **Page 3**
- Pharmaline N et X – les nouveaux concepts produit d'Afflex Hose **Page 4**
- Pharmaline N et X – descriptions des flexibles **Page 5**
- Pharmaline N et X – caractéristiques & propriétés **Page 6**
- Comment commander les flexibles équipés Pharmaline N et X **Page 7**
- Pharmaline N and X EN 16643, grades des propriétés électriques pour le montage des flexibles **Page 8**
- Codes articles des flexibles équipés Pharmaline N et X **Page 9**

TUYAUX

- Pharmaline N et X, revêtements PTFE GP et AS **Page 10**

RACCORDS à BRIDES

- Raccords à bride tournante **Page 11**

CAM AND GROOVE FITTINGS (CAMLOCKS)

- Raccords à Cam Femelle et Mâle **Page 12**

RACCORDS SANITAIRES (CLAMP)

- Raccords clamp sanitaires et clamp mini-sanitaires **Page 13**
- Raccords clamp sanitaires coudés à 90° **Page 14**

RACCORDS NPT & BSPT

- Raccords Mâle fixe BSPT et femelle fixe NPT **Page 15**
- Femelle BSP conique 60° et femelle BSP à portée plate et écrou de roue **Page 16**

RACCORDS JIC

- Raccords JIC Femelle 37° & raccords unions NPT Mâle & Femelle **Page 17**

TUBE ADAPTATEUR

- Tube adaptateur (tube rainuré) **Page 18**

CANNES PLONGEANTES

Page 19

MARQUAGE STANDARD & ENCAPSULÉ, CODE COULEUR POUR PHARMALINE N ET X

Page 20

CONDITIONS PARTICULIERES D'UTILISATION DU PHARMALINE N ET X

Page 21

PHARMALINE N ET X ASSURANCE QUALITE, CERTIFICATIONS ET AUTORISATIONS

Page 22

CONFIGURATION DES FLEXIBLES & CALCULS DES LONGUEURS

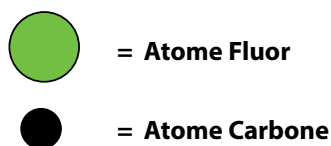
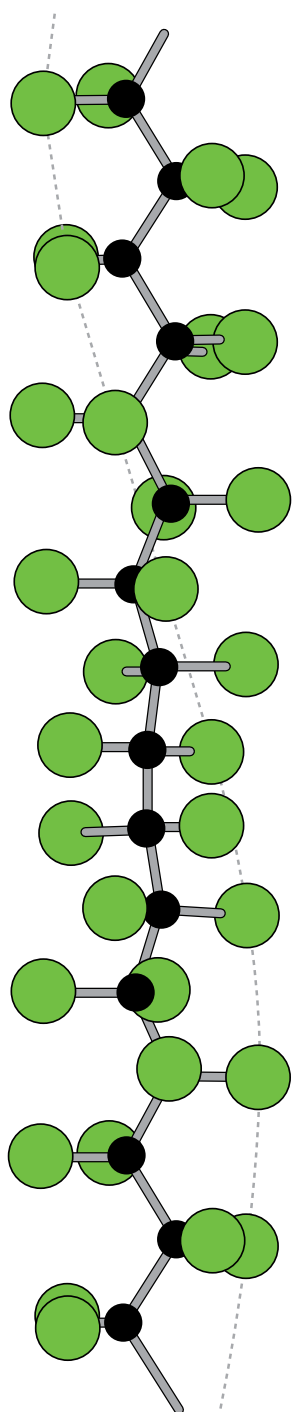
- pour le rayon courbure **Page 23**
- contre l'abrasion & la torsion **Page 24**
- pour le calcul des longueurs **Page 25**

CONDITIONS GENERALES DE VENTE

Pages 26 & 27

PTFE – Le choix optimal de revêtement des flexibles

Section d'une molécule PTFE 16 unités Angstrom de longueur



Le PTFE, ou polytétrafluoroéthylène, se compose d'une longue chaîne de molécules d'atomes carbone, chacun relié à deux atomes fluor.

Les atomes fluor produisent une spirale hélicoïdale qui enveloppe et protège la chaîne carbone.

Cette structure crée ainsi les propriétés uniques pour lesquelles le PTFE est renommé.

- **Excellente résistance chimique**

Le PTFE est reconnu comme étant la matière la plus résistante aux produits chimiques. Seul un très petit nombre de substances et conditions très inhabituelles peuvent avoir un effet sur le PTFE, comme le gaz Fluor à haute température et pression ou liquide comme le sodium métallique en ébullition.

Ces flexibles ayant un revêtement interne en PTFE peuvent donc être utilisés pour une plus grande variété de produits chimiques que n'importe quel autre type de flexible, ce qui fait de ce flexible un choix idéal pour les applications chimiques très corrosives ou applications à produits multiples.

- **Revêtement antiadhésif**

L'utilisation du PTFE pour les ustensiles de cuisine a pu démontrer mondialement combien il est facile de nettoyer ce type de revêtement.

Ce qui signifie que les flexibles avec revêtement PTFE peuvent être purgés à 100% offrant ainsi un nettoyage plus rapide, plus facile et plus fiable que n'importe quel autre type de flexible.

- **Plage de température excellente**

L'utilisation du PTFE en cuisine montre également les différentes particularités du PTFE - résistance à la température. Le PTFE peut être utilisé comme revêtement de flexible pour des températures allant de -150°C jusqu'à + 260 ° C, en fonction de la conception du flexible et des conditions d'application.

Cette plage de température est la plus grande comparée à d'autres revêtements de flexible tels que le caoutchouc ou le plastique.

- **Résistance électrique très élevée**

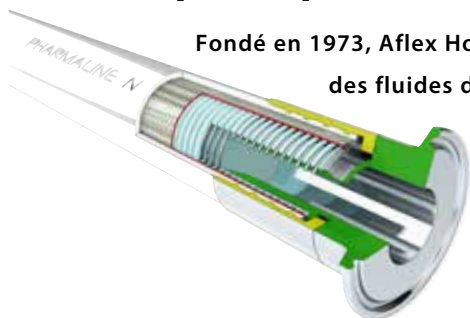
La plupart des câblages électriques aérospatiales ont une protection en PTFE, en raison de sa excellente résistance électrique excellente. Cette propriété peut toutefois être désavantagée dans certaines applications où une charge électrostatique peut se développer sur les parois internes du flexible. Aflex Hose a développé une solution non-contaminante à ce problème en conformité avec les normes FDA et USP Class VI.

- **Conception des flexibles**

Durant 40 ans, Aflex Hose a acquis une expérience avérée dans la fabrication de flexibles en PTFE ayant intégré le revêtement interne dans la conception du flexible équipé.

Le principal fabricant de flexibles souples en PTFE au monde

Fondé en 1973, Aflex Hose a lancé le concept de revêtement interne en PTFE pour les flexibles transférant des fluides de traitement.



Depuis lors, et au fil des années, des centaines de milliers des flexibles ont été conçus Aflex Hose pour faire face aux conditions d'exploitation les plus difficiles. Aflex a continuellement développé et élargi sa gamme de produits ayant lancé et introduit les flexibles antistatiques, les armatures tressées en polypropylène et encore plein d'autres innovations pour répondre à la demande des clients.

Fabrication intégrale

Le succès des produits d'Aflex est principalement fondé sur le fait qu'Aflex Hose est le seul fabricant de flexibles en PTFE au monde. Toutes les opérations de conception et de fabrication soit interne, des matières premières jusqu'aux produits finis, dans ses usines au Yorkshire (Royaume-Uni) et en Pennsylvanie (USA).

- Le PTFE en poudre est extrudé en tube et convolutoé.
- Un fil inox est enroulé et tressé sur le tube.
- Des extrudeuses en caoutchouc sont utilisées pour appliquer les revêtements externes
- Les raccords aux extrémités sont fabriqués à partir de barres sur des tours à commande numérique
- Pour finir les flexibles sont assemblés selon les besoins individuels des clients.

En effectuant toutes ces opérations au sein de nos locaux, Aflex Hose est capable d'atteindre des niveaux de qualité imbattables dans la fabrication et d'excellence dans la conception, inégalés par nos concurrents tout en réalisant des économies d'échelle ce qui nous donne un grand avantage sur nos concurrents.

Conception des flexibles Pharmaline N et X

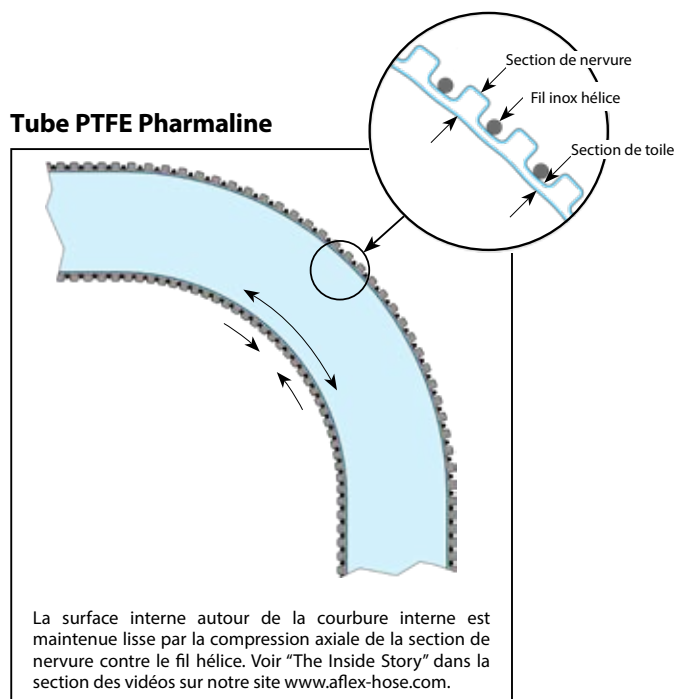
Les flexibles Pharmaline et Pharmalex ont été développés et lancés par Aflex Hose en 2005, afin de fournir un nouveau flexible en PTFE à paroi lisse, recouvert de silicone pour une flexibilité supérieure aux autres produits disponibles sur le marché.

Pour répondre à la demande des clients, les flexibles Pharmaline N et X ont été conçus et mis en place pour remplacer les flexibles Pharmaline et Pharmalex avec des flexibles encore plus souples et résistants aux torsions. Au cœur de la conception des flexibles Pharmaline se trouve le tube de revêtement en PTFE, paroi interne lisse et convolutoée à l'extérieur. La plupart des diamètres comprennent maintenant une hélice de renforcement en fil inox 316 enroulé dans les spires, ainsi qu'un profil de convolution amélioré. Ceux-ci viennent renforcer le tube sous les effets de forte flexion et d'aspiration.



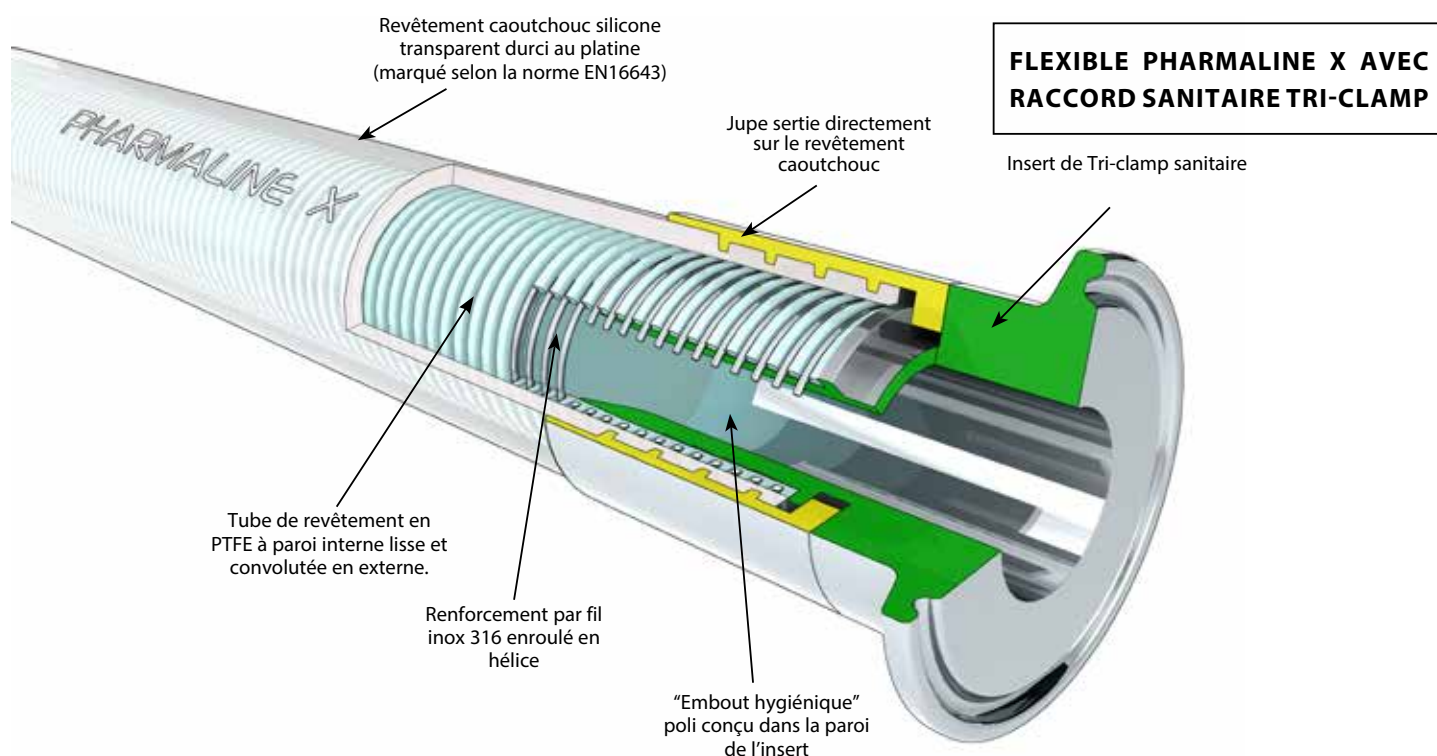
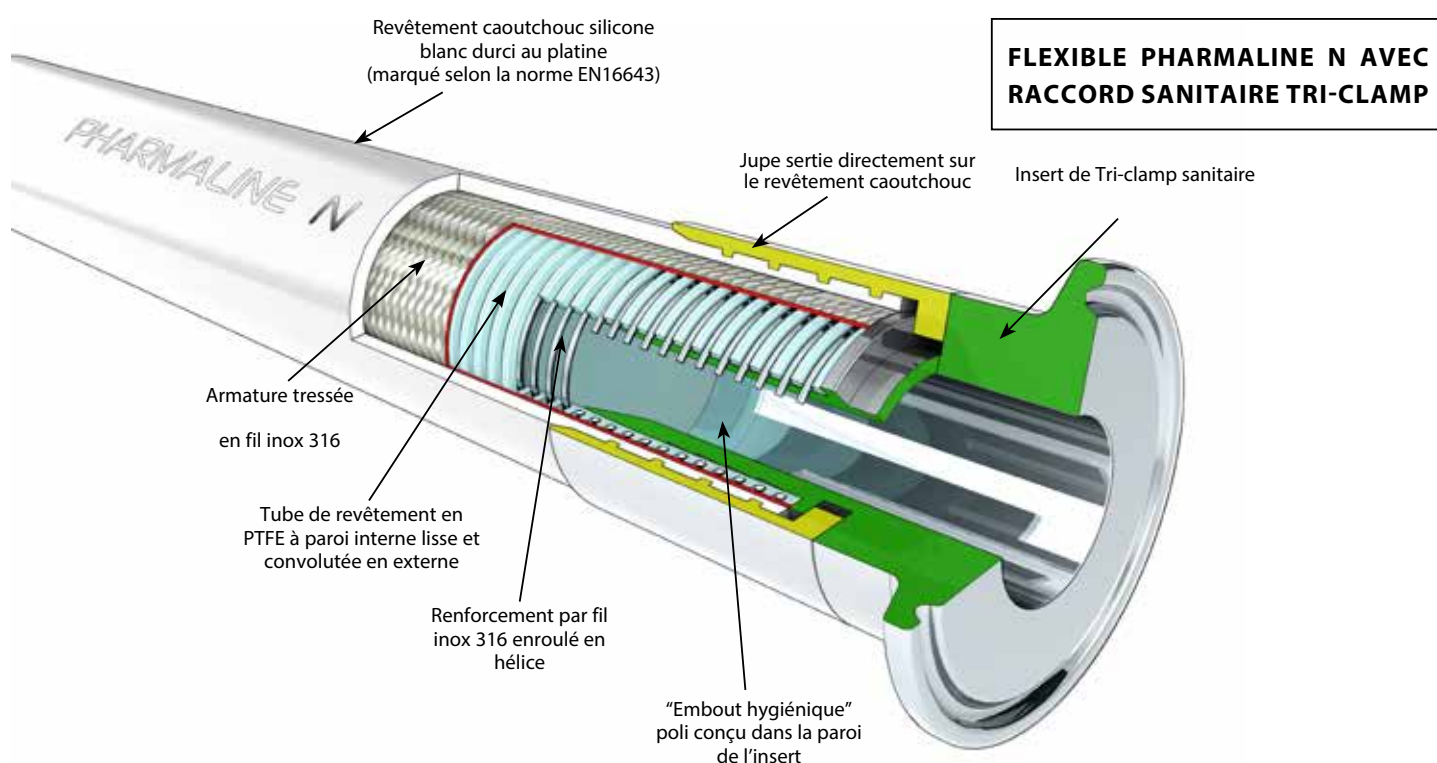
Formés techniquement, les commerciaux d'Aflex Hose sont à votre disposition pour répondre rapidement et efficacement à tous types de demandes ; ils apportent leurs conseils dans la préconisation de flexibles afin de trouver la solution la plus adaptée à l'application.

Tube PTFE Pharmaline



La surface interne autour de la courbure interne est maintenue lisse par la compression axiale de la section de nervure contre le fil hélice. Voir "The Inside Story" dans la section des vidéos sur notre site www.aflex-hose.com.

Descriptif des flexibles Pharmaline N et X



Caractéristiques de conception

Pharmaline N comprend une armature tressée en fil inox 316 pour plus de renfort et de résistance aux pressions internes élevées

Pharmaline X ne comprend pas d'armature, conçu pour des applications moins intensives avec de faibles pressions.

La conception des flexibles Pharmaline N et X offrent de meilleures possibilités d'utilisation en milieu pharmaceutique, biotechnologique, en chimie fine et recherches, que les flexibles en caoutchouc silicone. L'excellente résistance chimique du revêtement en PTFE, sa facilité de nettoyage ainsi que sa résistance à la stérilisation par vapeur constituent des avantages considérables dans de nombreuses applications.

Caractéristiques & propriétés des flexibles Pharmaline N et X

Caractéristiques du flexible Pharmaline N

Diamètre nominal de flexible		Diamètre Interne réel		File hélice	Diamètre externe avec revêtement		Rayon de courbure Minimum		*Pression Maximale de service		Pression de rupture		Poids par unité de longueur	
Pouce	mm	Pouce	mm		Pouce	mm	Pouce	mm	Psi	Bar	Psi	Bar	lb/ft	Kg/Mtr
1/4	6.4	0.260	6.6	-	0.460	11.6	3/4	19	1160	80	4641	320	0.11	0.17
3/8	9.5	0.382	9.7	-	0.610	15.5	1	25	1015	70	4061	280	0.14	0.22
1/2	12.7	0.516	13.1	✓	0.845	21.4	1 1/2	38	870	60	3480	240	0.25	0.37
5/8	16.0	0.638	16.2	✓	0.990	25.2	2	50	725	50	2900	200	0.35	0.52
3/4	19.0	0.760	19.3	✓	1.120	28.5	2 1/2	63	655	45	2610	180	0.42	0.65
1	25.4	1.012	25.7	✓	1.455	37.0	4	100	580	40	2320	160	0.57	0.88
1 1/4	32.0	1.268	32.2	✓	1.755	44.6	5 1/4	130	510	35	2030	140	0.85	1.30
1 1/2	38.0	1.516	38.5	✓	2.035	51.7	6.70	170	435	30	1740	120	1.14	1.70
2	50.0	2.012	51.1	✓	2.580	65.6	8.27	210	405	28	1624	112	1.58	2.36
2 1/2	65.0	2.508	63.7	✓	3.169	80.5	11.81	300	290	20	1100	80	2.41	3.59
3	80.0	3.024	76.8	✓	3.654	92.8	13.78	350	218	15	870	60	2.96	4.40

*Pressions Maximales de Service varient selon la température comme indiqué dans le graphique ci-dessous

Caractéristiques du flexible Pharmaline X

Diamètre nominal de flexible		Diamètre Interne réel		File hélice	Diamètre externe avec revêtement		Rayon de courbure Minimum		† Pression Maximale de service		Pression de rupture		Poids par unité de longueur	
Pouce	mm	Pouce	mm		Pouce	mm	Pouce	mm	Psi	Bar	Psi	Bar	lb/ft	Kg/Mtr
1/4	6.4	0.260	6.6	-	0.456	11.6	1 1/4	30	109	7.5	435	30	0.06	0.09
3/8	9.5	0.382	9.7	-	0.610	15.5	1 1/2	38	87	6.0	348	24	0.09	0.14
1/2	12.7	0.516	13.1	✓	0.845	21.4	2 3/8	60	84	5.8	334	23	0.21	0.32
5/8	16.0	0.638	16.2	✓	0.990	25.2	2 1/2	64	72	5.0	290	20	0.19	0.29
3/4	19.0	0.760	19.3	✓	1.120	28.5	3	75	72	5.0	290	20	0.37	0.55
1	25.4	1.012	25.7	✓	1.455	37.0	4 3/4	120	60	4.0	240	16	0.44	0.81
1 1/4	32.0	1.268	32.2	✓	1.755	44.6	5 1/2	140	43	3.0	175	12	0.50	0.75
1 1/2	38.0	1.516	38.5	✓	2.035	51.7	7	180	29	2.0	116	8	0.74	1.11
2	50.0	2.012	51.1	✓	2.580	65.6	12	300	29	2.0	116	8	1.28	1.91

† Pressions Maximales de Service ne varient pas selon la température

*Pressions Maximales de Service (PMS)

La PMS la plus faible entre celle du flexible et celle des raccords aux extrémités.

Les limites de température

A partir de -73°C, -100°F jusqu'à +204°C, +400°F.

Les limites d'aspiration

Pharmaline N et X ont une tenue au vide jusqu'à -0.9bar jusqu'à 150°C, 302°F.

Les essais en "U continu" pour tester la durée de vie en flexion (Visible de notre site internet)

Une durée de vie 15 fois supérieure à tout autre flexible à revêtement externe en caoutchouc et PTFE lisse en interne.

Souplesse

Beaucoup moins rigide que n'importe quel autre flexible équivalent en PTFE lisse.

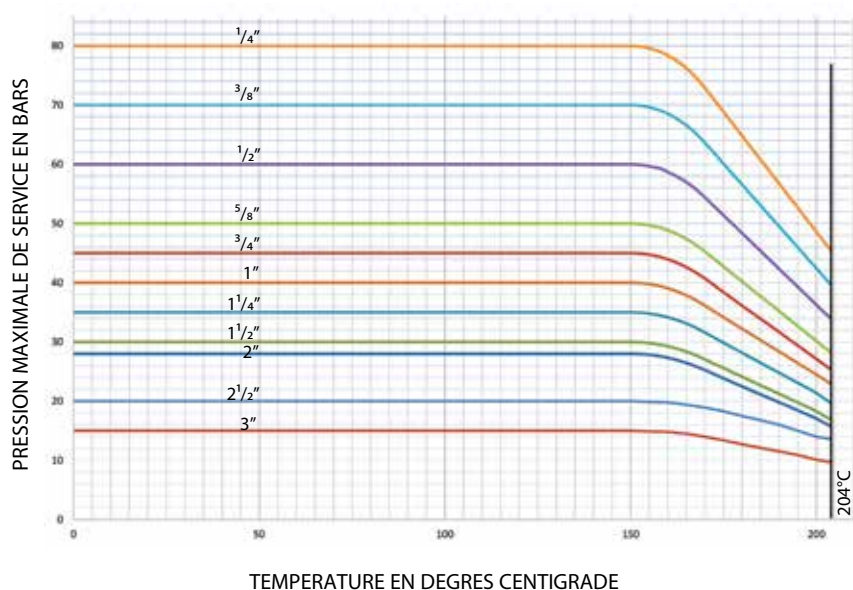
Résistance à la torsion

(Visible de notre site internet) Beaucoup plus résistant à la torsion que n'importe quel autre flexible équivalent en PTFE lisse.

immergeables

Les flexibles Pharmaline N sont immergeables.

*Courbes de température & pression du Pharmaline N



Comment commander Pharmaline N et X en flexibles équipés

Flexibles équipés Pharmaline N

Pharmaline N et X peuvent être fournis en tuyaux vrac, ou en flexibles équipés, construits sur mesure après définition du diamètre, du grade du tuyau, de la longueur et des raccords.

Les caractéristiques et informations contenues dans cette brochure peuvent être utilisées pour définir le(s) flexible(s), mais en cas de doutes concernant les restrictions d'utilisation des flexibles ou leurs capacités de performance, veuillez consulter Aflex Hose.

Sélectionner le grade du tuyau

Il existe deux types de revêtement PTFE, le PTFE vierge (Pharmaline N ou X, grade GP) et le PTFE antistatique (Pharmaline N ou X, grade AS), voir détails en page 10.

Sélectionner la longueur du flexible

Les longueurs des flexibles équipés Pharmaline N et X sont spécifiées par le client. La longueur du flexible est comprise entre chaque extrémités à la surface d'étanchéité. La tolérance des longueurs est habituellement de + 2% / -0%.

Les longueurs minimales de flexibles équipés sont calculées en additionnant les longueurs des raccords aux extrémités comme indiqué en pages 11 à 19, dimensions A, puis en ajoutant la longueur minimale 'visible' du tuyau entre les raccords selon le tableau ci-dessous.

Si le flexible doit être fléchi, il faut cependant avoir une longueur suffisante de tuyau visible suivant la configuration des flexibles en flexion (voir pages 23 - 25).

Les longueurs maximales de flexibles équipés sont détaillées dans le tableau ci-dessous.

Les longueurs peuvent être exprimées en pieds et pouces ou en mètres et millimètres décimaux. L'unité utilisée doit être indiquée.

Sélectionner les raccords des extrémités

La gamme et matière des raccords standards sont détaillées en pages 11 et 19.

Grade des raccords en inox

Embouts non-revêtus -

Tous sont en inox 316L = EN 1.4404

Raccords à Cam Femelle -

sont en inox 316C = EN 1.4408 (corps) and 316L (embout)

Brides tournantes et écrous -

Tous sont en inox 304 SS = EN 1.4301

Jupes -

La plupart sont en inox 304, certaines en inox 316

Longueurs du flexible équipé

Diamètre nominal de flexible		Longueur minimum du flexible 'visible' entre les raccords				† Pharmaline N Longueur maximum Flexible équipé		Pharmaline X Longueur maximum Flexible équipé	
		Utilisation droite		En flexion à 90°		ft	mtrs	ft	mtrs
Pouce	mm	Pouce	mm	Pouce	mm				
1/2	15	3	75	3.00	75	100	30	65	20
5/8	16	3	75	3.00	75	100	30	65	20
3/4	20	3	75	4.00	100	100	30	65	20
1	25	3	75	4.33	110	100	30	65	20
1 1/4	32	4	100	6.30	160	100	30	20	6
1 1/2	40	4	100	8.66	220	100	30	20	6
2	50	4	100	12.40	315	100	30	20	6
2 1/2	65	4	100	18.70	475	59	18	N/A	N/A
3	80	4	100	21.65	550	49	15	N/A	N/A

† Des longueurs plus grandes peuvent être réalisées sur demande

Comment commander

La quantité, le type de flexible et raccords, les diamètres et longueurs doivent être indiqués.

SOIT par une description écrite complète. Le type de flexible et le grade du flexible peuvent être spécifiés par ses initiales, par ex : "Pharmaline N, AS" désigne un flexible Pharmaline N avec un revêtement interne en PTFE chargé carbone.

La quantité, longueur, et raccords peuvent être indiqués comme dans l'exemple suivant: "4x 1" Pharmaline N, AS x longueur 3.00 mètres, équipé à chaque extrémité de brides ANSI 150# en inox".

OU bien avec les codes articles, comme indiqués en page 9. Toutes exigences particulières relatives à la fabrication du flexible, ou toutes informations requises pour le marquage, ou tous certificats ou tests spécifiques, doivent être intégralement précisés sur les demandes ou commandes d'achat.

Conditions de Vente

Le flexibles Pharmaline N & X en vrac et équipés ne sont fournis que sur la base que le client ai lu et accepté les conditions de vente comme indiqué sur les pages 26 & 27.

Pharmaline N et X EN 16643, grades des propriétés électriques pour le montage des flexibles

Les grades des propriétés électriques pour l'assemblage des flexibles et les limites de résistances électriques sont définis dans la norme EN 16643 et testés conformément à la norme BS EN ISO 8031. Les assemblages de flexibles conducteurs d'électricité (**CE**) d'Aflex Hose sont définis dans la norme EN 16643 comme électriquement lier et donner le symbole **M**.

Les assemblages de flexibles de qualité M présentent une résistance électrique maximale de 100Ω entre les extrémités. Le revêtement PTFE antistatique (**AS**) et recouvrement caoutchouc d'Aflex Hose sont dénommés dissipative statique dans la norme EN 16643 et donné le symbole **Ω** suivi des lettres qui spécifie soit le revêtement interne, revêtement externe ou les deux; **L** = liner (revêtement interne), **C** = cover (revêtement externe), **CL** = cover & liner (revêtement interne et externe). Le revêtement interne ou externe de garde Ω de qualité présent une résistance électrique de 103 à 108Ω. Le tableau ci-dessous identifie chaque grade électrique EN 16643 pour un assemblage de flexibles avec une description bref et un exemple.

La classe électrique EN 16643 pour l'assemblage des flexibles	EN16643 Description	Exemple d'assemblage du flexible
Classe M	Électriquement attaché sans revêtement interne ou externe statique dissipé	PHAN GP Raccords Mini-Sanitaire
M/Ω-L	Électriquement attaché avec revêtement interne statique-dissipé	PHAN AS Raccords Mini-Sanitaire
M/Ω-C	Électriquement attaché avec revêtement externe statique-dissipé	Pas disponible
M/Ω-CL	Électriquement attaché avec revêtement interne et externe statique dissipé	Pas disponible
I	Électriquement isolé (sans attachement électrique et sans couche statique-dissipé)	PHAN GP Raccords ASA150 PP Collet et Bride (Uniquement par commande)
Ω-L	Revêtement interne statique dissipé sans attachement électrique	PHAN AS Raccords ASA150 PP Collet et Bride (Uniquement par commande)
Ω-C	Revêtement externe statique dissipé sans attachement électrique	Pas disponible
Ω-CL	Revêtement interne et externe statique sans attachement électrique	Pas disponible

Revêtements des flexibles Pharmaline N et X

Pharmaline N GP - Revêtement usage universel



Pharmaline X GP - Revêtement usage universel



Usage

Les flexibles Pharmaline N ou X GP sont destinés à un 'usage universel' pour toutes applications de transfert de liquides ou gaz ne présentant pas de risque d'accumulation de charges électrostatiques (voir "AS").

Matière & Caractéristiques

GP Grade a un revêtement en PTFE vierge, fabriqué à partir d'un tube en PTFE conformément aux exigences suivantes:

FDA 21 CFR 177.1550

Le revêtement en PTFE et le caoutchouc silicone durci au platine, tous deux ont été testés, et approuvés par l'USP Class VI. Le tube de revêtement en PTFE répond aux exigences de la norme USP Class VI à 121°C (250°F) - voir page 22.

Les fils en inox 316L utilisés pour la tresse et l'hélice sont hautement résistants à la traction.

Le revêtement en caoutchouc silicone est disponible dans d'autres couleurs mais uniquement sur demande pour les flexibles Bioflex Ultra SI.

CE – Continuité électrique

Aussi connu comme 'liaison équipotentielle'

Les flexibles équipés de catégorie EC sont électriquement continus, ou conducteur, entre les raccords métalliques à chaque extrémité du flexible. Ceci s'applique aux flexibles de grade GP et AS.

La réglementation correspondante se trouve dans le document allemand BRG 132 et EN 16643, testé conformément à cette norme qui exige que la résistance du flexible soit <102 Ohms entre les raccords aux extrémités. Si besoin, pour les flexibles équipés répondant à cette exigence, un marquage "M" est appliqué conformément de EN 16643.

Les flexibles équipés Pharmaline N sont normalement CE, tandis que les flexibles Pharmaline X ne le sont pas. Il est toutefois possible de répondre à cette exigence en la stipulant sur la demande/ commande.

Pharmaline N AS - Revêtement PTFE Antistatique



Pharmaline X AS - Revêtement PTFE Antistatique



Usage

Les flexibles Pharmaline N ou X AS sont essentiellement utilisés dans les applications où il y a un risque d'accumulation de charges électrostatiques sur la surface du tube PTFE qui peut ensuite se décharger à travers la paroi du tube. Les produits présentant un tel risque sont des liquides ayant une conductivité inférieure à 108 S / m (Siemens par mètre) ou 104 pS / m, tels que les carburants, les solvants, les fréons, certaines eaux PPI (eau ultra-pure "Pour Préparation Injectable") et les matières organiques non polaires qui sont véhiculés à un débit moyen puis élevé.

Toujours exiger le grade AS pour tous produits à phase double ou multiple, et tous ceux qui ne se mélangent pas, comme la poudre dans l'air, ou les gouttelettes d'eau dans la vapeur, dans un gaz ou dans l'huile, les fluides colloïdaux constituant un risque de générer une charge électrostatique.

Matière & Caractéristiques

Pharmaline N ou X AS est un revêtement en PTFE antistatique fabriqué à partir d'un PTFE approuvé par la norme FDA 21 CFR 177.1550, mélangé avec moins de 2,5% de carbone noir à 'haute pureté' suivant la FDA 21 CFR 178.3297 et la directive 2007/19/EC de la commission européenne. AS est aussi conforme à la Class VI de l'USP, à 37°C (99°F), 70°C (158°F) et à 121°C (250°F) – voir page 22.

Flexibles équipés antistatiques

Lorsque "AS" (Antistatique) est spécifié, le flexible ou flexible équipé sera alors fourni et testé conformément à la norme ISO 8031 répondant aux exigences antistatiques de EN 16643. Pour un revêtement interne ou externe antistatique, la résistance entre l'électrode en mousse et le raccord métallique devra être comprise entre 103 à 108 Ohms par flexible. Si besoin, pour les flexibles équipés répondant à cette exigence, un marquage "Ω" est appliqué conformément de EN 16643.

Remarque: En service, au moins un raccord doit être connecté à la terre, afin de permettre la dispersion de la charge électrostatique en provenance du raccord.

Raccords à bride tournante non-revêtus pour Pharmaline N et X

Caractéristiques des brides

- ANSI B16.5 (et ASME B16.5) Classe 150# et 300#
 - DIN PN10, PN16 et PN40
 - JIS 10K
 - D'autres pressions et caractéristiques de brides sont disponibles.
- *Brides DIN PN10, PN16 et PN40 ont les mêmes dimensions et sont donc totalement interchangeables*

Températures et Pressions

- ANSI 150# = 16 Bar (230 psi), ANSI 300# = 41.4 Bar (600 psi)
- DIN PN10 = 10 Bar (145 psi), DIN PN16 = 16 Bar (230 psi), DIN PN40 = 40 Bar (580 psi)

Matières des raccords

- Brides généralement en inox 304 = EN 1.4301
- Collets en inox 316L = EN 1.4404
- Jupes, majorité en inox 304, certains diamètres en 316

Unique alternative de matière pour brides:

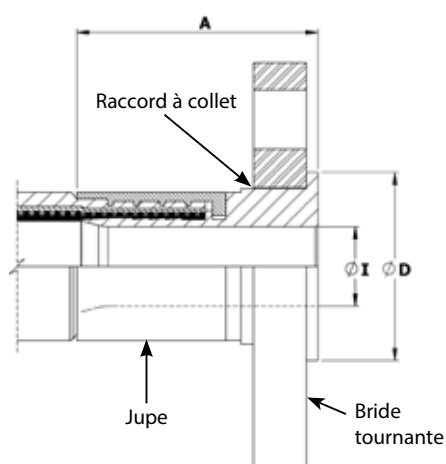
- Acier carbone zingué
- Grade 316

Etat de Surface :

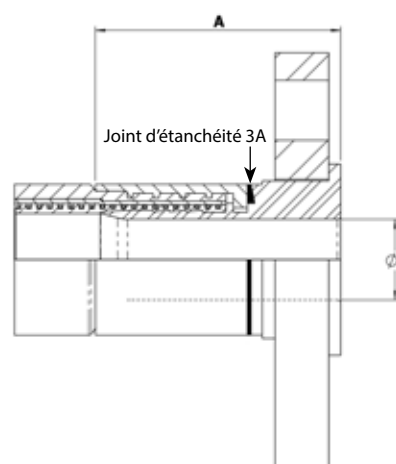
- Tous les états de surface sont en conformité avec ASME BPE-SF-O
- Si une finition spécifique sur une surface particulière est nécessaire, merci de l'indiquer sur votre demande ou commande.



Raccord Norme



Raccord Sanitaire 3A



Diamètre nominal du flexible		*ASA150 Longueur A		ASA150 Diamètre D		ASA150 Diamètre interne I		Poids du raccord		† 3A
Pouce	mm	Pouce	mm	Pouce	mm	Pouce	mm	Kg	Lbs	
1/2	13	1.67	42.50	1.38	35.00	0.37	9.40	0.57	1.25	-
3/4	20	1.86	47.24	1.69	42.90	0.62	15.75	0.84	1.84	√
1	25	2.36	60.00	2.00	50.80	0.85	21.50	1.20	2.63	√
1 1/4	32	2.67	67.72	2.50	63.50	1.03	26.21	1.59	3.50	√
1 1/2	40	2.75	69.86	2.87	73.00	1.25	31.75	2.15	4.73	√
2	50	3.20	81.22	3.62	92.00	1.76	44.60	2.92	6.41	√
2 1/2	65	3.70	94.00	4.13	105.00	2.25	57.15	4.36	9.59	√
3	80	3.74	95.00	5.00	127.00	2.63	66.7	6.02	13.24	√

Diamètre nominal du flexible		*PN10/16 Longueur A		PN10/16 Diamètre D		PN10/16 Diamètre interne I		Poids du raccord		† 3A
Pouce	mm	Pouce	mm	Pouce	mm	Pouce	mm	Kg	Lbs	
1/2	13	1.79	45.50	1.77	45.00	0.37	9.40	0.78	1.72	-
3/4	20	2.11	53.50	2.28	58.00	0.62	15.75	1.12	2.47	√
1	25	2.44	62.00	2.68	68.00	1.12	28.50	1.43	3.15	√
1 1/4	32	2.70	68.50	3.07	78.00	1.03	26.21	2.35	5.17	√
1 1/2	40	2.91	74.00	3.49	88.00	1.70	43.10	2.76	6.06	√
2	50	3.50	89.00	4.02	102.00	2.15	54.50	3.62	7.96	√
2 1/2	65	3.62	92.00	4.80	122.00	2.25	57.15	4.58	10.07	√
3	80	3.74	95.00	5.43	138.00	2.63	66.70	6.03	13.26	√

† 3A - Nettoyer en dehors de l'application (COP)

Raccords à Cam Femelle pour Pharmaline N et X et raccords à Cam Mâle

Caractéristiques des raccords

- Généralement conforment aux normes A-A-59326 (remplace MIL-C-27487) et EN 14420-1 (remplace DIN 2828), et sont tous entièrement interchangeables.

Températures et Pressions

- Joint Buna N pour tous les diamètres jusqu'à 16 bar (230 psi) et une température maximum de 65°C (149°F).
- Joints encapsulés FEP, caoutchouc Fluoré ou autres pour tous les diamètres jusqu'à 10 bars (145 psi) et une température maximum de 204°C (400°F).

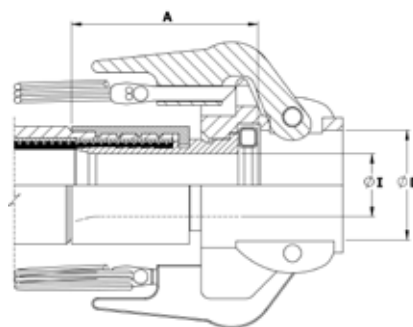
Matières des raccords

- Embout en inox 316L
- Corps en inox 316C
- Jupes, majorité en inox 304, certains diamètres en 316
- Joints caoutchoucs standard en Buna N (Nitrile).
- Joints caoutchouc silicone encapsulés FEP également disponibles.

Etat de Surface:

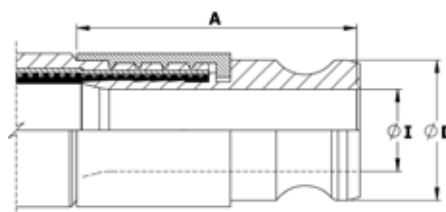
- Tous les états de surface sont en conformité avec ASME
- BPE-SF-O ((pas de finition particulière).
- Si une finition spécifique sur une surface particulière est nécessaire, merci de l'indiquer sur votre demande ou commande

Raccord à Cam Coupleur sécurisé Femelle tournante - Non-revêtu



Diamètre nominal du flexible		Raccord Longueur A		Douille diamètre interne D		Raccord diamètre interne I		Poids du raccord	
Pouce	mm	Pouce	mm	Pouce	mm	Pouce	mm	Kg	Lbs
3/4	20	2.10	53.00	1.26	32.0	0.62	15.75	0.58	1.28
1	25	2.32	59.00	1.45	37.0	0.85	21.50	0.72	1.58
1 1/4	32	2.54	64.60	1.81	46.0	1.03	26.21	1.10	2.42
1 1/2	40	2.65	67.20	2.12	54.0	1.25	31.75	1.21	2.66
2	50	3.11	79.00	2.52	64.0	1.76	44.60	1.48	3.26
2 1/2	65	2.99	76.00	3.01	76.5	2.25	57.15	1.42	3.12
3	80	2.80	71.00	3.63	92.2	2.63	66.70	1.88	4.14

Raccord à Cam Mâle non-revêtu



Diamètre nominal du flexible		Diamètre externe D		Raccord Longueur A		Diamètre interne I		Poids du raccord	
Pouce	mm	Pouce	mm	Pouce	mm	Pouce	mm	Kg	Lbs
3/4	20	1.260	32.0	2.44	62.0	0.62	15.75	0.23	0.51
1	25	1.456	37.0	2.95	75.0	0.85	21.50	0.34	0.75
1 1/4	32	1.790	45.5	3.34	85.0	1.03	26.21	0.58	1.28
1 1/2	40	2.106	53.5	3.74	95.0	1.25	31.75	0.78	1.72
2	50	2.480	63.0	4.33	110.0	1.76	44.60	1.10	2.42
2 1/2	65	2.980	75.8	4.13	105.0	2.23	56.6	1.22	2.68
3	80	3.600	91.5	4.76	120.8	2.87	73.0	1.79	3.94

Raccords sanitaires Tri-clover pour Pharmaline N et X

Présentation

Il y a plusieurs différentes caractéristiques, dimensions et états de surface pour les raccords tri-clamp. Ceux listés ci-dessous sont les plus utilisés et stockés comme articles standards d'AFlex Hose.

D'autres raccords peuvent être fournis sur demande si les renseignements suivants sont donnés;

- Bride diamètre D et alésage diamètre I
- Si diamètre de flexible connu, AFlex peut recommander un adapté
- L'état de surface interne, si besoin d'un état supérieur à la norme ASME BPE SF3 où état de surface de $<0.76\mu\text{m.Ra} = <30\mu$ dans Ra non électropoli.
- Standard (voir ci-dessous) si connu.

Standards

- ASME BPE
- DIN 32676 (types A, B et C sont disponibles)
- BS 4825 Pt.3 (équivalent à ASME BPE)
- ISO 1127

Températures et Pressions

- Pressions jusqu'à 16 Bar (230 psi)
- Températures jusqu'à 120°C (250°F) avec joints EPDM
- Températures jusqu'à 180°C (356°F) avec joints PTFE, Silicone ou Viton
- Pressions et températures plus élevées avec des colliers spécifiques et joints adaptés.

Matière des raccords

- Raccords en AISI 316L = EN 1.4404 = BS 316 S11
- Jupes, majorité en inox 304, certains diamètres en 316
- Raccords en DIN32676 sont disponibles en 1.4435 (316L)
- Raccords en 1.4571, Hastelloy, Monel, PVDF et autre matière sur demande

Caractéristiques des états de surface internes

- ASME BPE SF3 (polissage mécanique, non électropoli) état de surface, relevé maximum: $<0.76\mu\text{m Ra} = 0\mu\text{in.Ra}$
- ASME BPE SF4 (polissage mécanique, non électropoli) état de surface, relevé maximum: $<0.375\mu\text{m Ra} = <15\mu\text{in.Ra}$ (SF4 est le plus haut niveau d'état de surface spécifié par ASME BPE, et le standard des raccords stockés comme listés ont cet état de surface).

DIN 32676 H4 (polissage mécanique, non électropoli) Etat de surface, relevé moyen: $<0.4\mu\text{m Ra} = <16\mu\text{in. RA}$

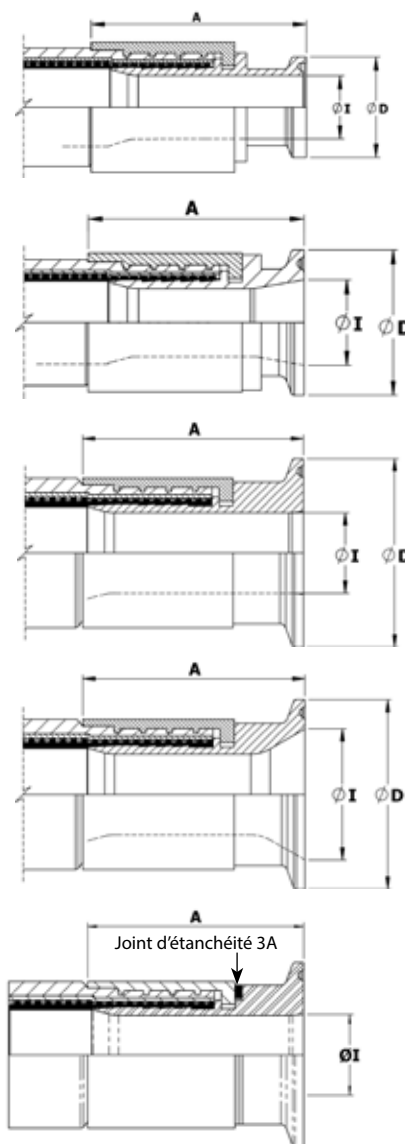
Si la finition standard SF4 n'est pas acceptable, H4 doit être spécifié sur la demande/commande.

Remarque: les fournisseurs de Tri-clamp ASME BPE donnent souvent une «moyenne» de relevé, par exemple 'moyenne 15 Ra ou mieux', mais ceci n'est pas en conformité aux exigences ASME BPE qui stipule qu'un «maximum» de relevés individuels doit être respecté.



Raccords Mini-Tri-clamp sanitaires	Diamètre nominal du flexible		Externe Diamètre D		Interne Diamètre I		Raccord Longueur A		Caractéristiques		3A Sanitaire
	Pouce	mm	Pouce	mm	Pouce	mm	Pouce	mm	ASME BPE	DIN 32676	
	1/4	0.984	25.0	0.172	4.37	1.3	33	-SF4	-	-	
1/4	0.984	25.0	3/8	9.53	1.3	33	-SF4	Type C	-	-	
3/8	0.984	25.0	0.305	7.75	1.7	42	-SF4	-	-	-	
3/8	0.984	25.0	3/8	9.53	1.7	42	-SF4	Type C	-	-	
1/2	0.984	25.0	5/8	15.88	1.7	44	-SF4	Type C	-	-	
1/2	0.984	25.0	3/8	9.5	1.7	44	-SF4	Type C	-	-	
3/4	0.984	25.0	5/8	15.85	2.0	50	-SF4	Type C	-	✓	

Raccords Tri-clamp sanitaires	3/4	1.340	34.0	5/8	15.88	2.0	50	-SF4	Type C	✓
	3/4	1.340	34.0	0.630	16.0	2.0	50	-	Type A	✓
	1/2	1.984	50.5	7/8	22.2	1.7	44	-SF4	Type C	-
	1/2	1.984	50.5	1 3/8	34.8	1.7	44	-SF4	Type C	-
	3/4	1.984	50.5	0.713	18.1	1.8	45	ISO1127	Type B	✓
	3/4	1.984	50.5	7/8	22.1	1.8	45	-SF4	Type C	✓
	3/4	1.984	50.5	5/8	15.88	1.8	45	-SF4	Type C	✓
	1	1.984	50.5	7/8	22.2	2.3	58	-SF4	Type C	✓
	1	1.984	50.5	1 3/8	34.8	2.3	58	-SF4	Type C	✓
	1 1/2	1.984	50.5	1 3/8	34.8	2.6	67	-SF4	Type C	✓
	1 1/2	2.516	64.0	1 7/8	47.6	2.6	67	-SF4	Type C	✓
	2	2.516	64.0	1 7/8	47.6	3.1	78	-SF4	Type C	✓
	2 1/2	3.05	77.5	2.37	60.2	2.80	71	-SF4	Type C	✓
	3	3.58	91	2.87	72.9	3.17	80.4	-SF4	Type C	✓

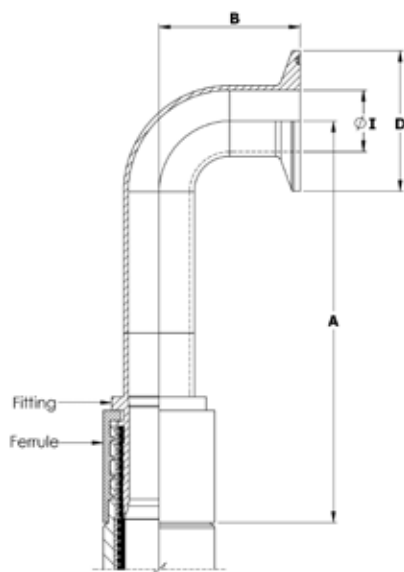


Raccords Mini-Tri-clamps

Raccords Tri-clamps

Raccord Sanitaire 3A

Raccords sanitaires Tri-clover Pharmaline N et X – Coude 90°



Caractéristiques des raccords

- BS4825 Pt 3
- ASME-BPE-a
- Autres sur demande

Matière des raccords

- Raccords en AISI 316L = EN 1.4404 = BS 316 S11
- Jupes, majorité en inox 304, certains diamètres en 316

Etats de surface :

- Etat de surface interne selon ASME BPE SF3 (<0.76µm Ra, non électropoli).
- Si une finition spécifique sur une surface particulière est nécessaire, merci de l'indiquer sur votre demande ou commande.

Diamètres de sortie

Les diamètres de sortie listés sont en conformité avec BS4825. La norme ASME exige néanmoins que ces diamètres soient 0.005" (0.125mm) en moins. Une tolérance de +0.000 -0.005" est alors appliquée, le même raccord répond ainsi aux deux normes.

Températures et Pressions

- Pressions jusqu'à 16 Bar (230 psi)
- Températures jusqu'à 120°C (250°F) avec joint EPDM
- Températures jusqu'à 180°C (356°F) avec joint PTFE, Silicone ou Viton
- Pressions et températures plus élevées avec des colliers spécifiques et joints adaptés.

Diamètre du flexible		Ligne médiane A		Ligne médiane B		Bride Diamètre D		Sortie Diamètre I		Poids du raccord	
Pouce	mm	Pouce	mm	Pouce	mm	Pouce	mm	Pouce	mm	Kg	Lbs
1/2	13	5.12	130.0	1.60	41.0	0.98	25.0	3/8	9.5	0.09	0.21
3/4	20	5.26	133.5	1.60	41.0	0.98	25.0	5/8	16.0	0.14	0.30
1	25	5.64	143.2	2.00	51.0	1.98	50.5	7/8	22.2	0.26	0.58
1 1/2	40	6.69	170.0	2.75	70.0	1.98	50.5	1 3/8	34.9	0.45	1.00
2	50	8.10	205.7	3.50	88.9	2.16	64.0	1 7/8	47.6	0.75	1.65
2 1/2	65	7.32	186.0	4.25	108.0	3.05	77.5	2.37	60.2	1.48	3.25
3	80	10.43	265.0	5.00	127.0	3.58	91.0	2.87	72.9	1.99	4.38

Mâle fixe NPT & BSPT pour Pharmaline N et X et Femelle fixe NPT

Caractéristiques des raccords

- Filet conique NPT selon la norme américaine relative aux filetages coniques conçu selon ANSI/AMSE B1.20.1.
- Filetage BSPT selon la norme britannique relative aux filetages coniques conçu selon BS21

Alternatives: - filetages parallèles, métriques ou autres.

Températures et Pressions

- Informations détaillées par diamètre en page 6.

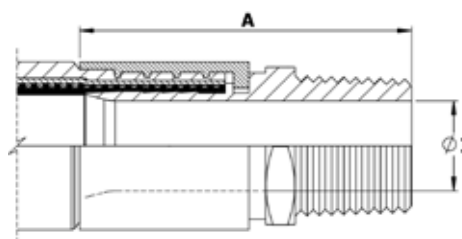
Matière des raccords

- Raccords en AISI 316L = EN 1.4404
- Jupes, majorité en inox 304 = EN 1.14301, certains diamètres en 316L
- D'autres Matières sont disponible sur demande

Etat de surface :

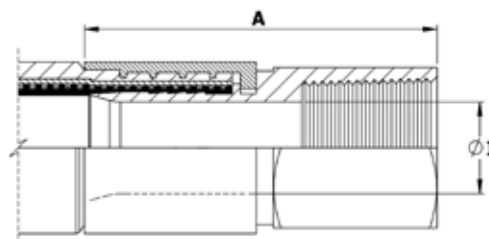
- Toutes les surfaces sont à la norme ASME BPE-SF-0 (pas de finition particulière)
- Si une finition spécifique sur une surface particulière est nécessaire, merci de l'indiquer sur votre demande ou commande.

Mâle fixe NPT ou BSPT



Diamètre nominal du flexible		Diamètre filetage NPT ou BSPT	Raccord longueur A		Raccord Diamètre interne I		Poids du raccord	
Pouce	mm		Pouce	mm	Pouce	mm	Kg	Lbs
1/2	13	1/2	2.40	61	0.37	9.40	0.14	0.30
3/4	20	3/4	2.68	68	0.62	15.75	0.25	0.54
1	25	1	3.07	78	0.85	21.50	0.33	0.73
1 1/4	32	1 1/4	3.58	91	1.03	26.21	0.61	1.34
1 1/2	40	1 1/2	3.82	97	1.25	31.75	0.81	1.78
2	50	2	4.57	116	1.76	44.60	1.17	2.58
2 1/2	65	2 1/2	5.31	135	2.25	57.15	1.84	4.04
3	80	3	5.39	137	2.63	66.7	2.49	5.47

Femelle fixe NPT



Diamètre nominal du flexible		Diamètre filetage NPT ou BSPT	Raccord longueur A		Raccord Diamètre interne I		Poids du raccord	
Pouce	mm		Pouce	mm	Pouce	mm	Kg	Lbs
1/2	13	1/2	2.40	61	0.37	9.40	0.18	0.39
3/4	20	3/4	2.52	64	0.62	15.75	0.24	0.54
1	25	1	3.23	82	0.85	21.50	0.37	0.81
1 1/2	40	1 1/2	3.62	92	1.25	31.75	0.83	1.82
2	50	2	4.13	105	1.76	44.60	1.24	2.72

Unions BSP Femelle Conique 60° Pharmaline N et X et Femelle BSP à portée plate et écrou de roue

Caractéristiques des raccords

- Filetages BSPP selon la norme Britannique relative au filetage parallèle BS21, conception portée plate ou conique 60°

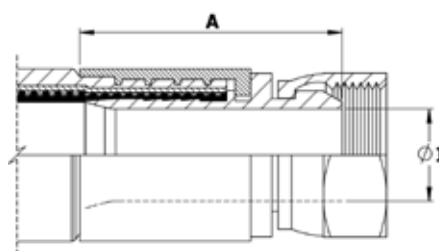
Températures et Pressions

- Informations détaillées par diamètre en page 6.

Matière des raccords

- Embouts en inox 316L
- Jupes, majorité en inox 304, certaines tailles en 316
- D'autres matières sont disponibles sur demande

Raccords union BSP femelle conique 60°



Etat de surface :

- Toutes les surfaces sont à la norme ASME BPE-SF-0 (pas de finition particulière)
- Si une finition spécifique sur une surface particulière est nécessaire, merci de l'indiquer sur votre demande ou commande.

Alternatives:

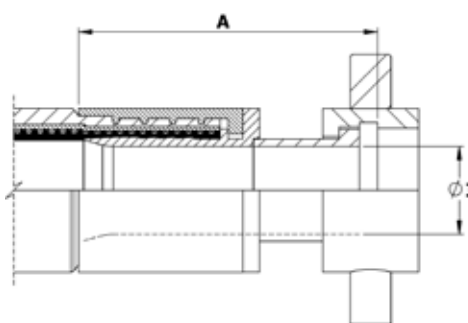
- Ecrus peuvent être fournis en Métal Gun (bronze) si nécessaire.

Adaptateurs Mâle/Mâle:

- Raccord Union femelle conique peuvent être fournis avec un adaptateur Mâle BSPP/ Mâle BSPT si besoin.

Diamètre nominal du flexible		Diamètre filetage NPT ou BSPP	Raccord longueur A		Raccord Diamètre interne I		Poids du raccord	
Pouce	mm	Pouce	Pouce	mm	Pouce	mm	Kg	Lbs
1/2	13	1/2	1.46	37	0.37	9.40	0.09	0.21
3/4	20	3/4	1.89	48	0.62	15.75	0.20	0.44
1	25	1	2.17	55	0.85	21.50	0.33	0.72
1 1/4	32	1 1/4	2.48	63	1.03	26.21	0.49	1.07
1 1/2	40	1 1/2	2.87	73	1.25	31.75	0.79	1.73
2	50	2	2.91	74	1.76	44.60	1.07	2.36
2 1/2	65	2 1/2	3.15	80	2.25	57.15	1.37	3.02
3	80	3	3.21	81.5	2.63	66.7	2.10	4.62

BSP Femelle à portée plate écrou de roue



Diamètre nominal du flexible		Diamètre filetage BSPP	Raccord longueur A		Raccord Diamètre interne I		Poids du raccord	
Pouce	mm	Pouce	Pouce	mm	Pouce	mm	Kg	Lbs
1	25	1	2.67	68	0.85	21.50	0.23	0.51
1 1/2	40	1 1/2	3.94	100	1.25	31.75	0.55	1.21
2	50	2	4.33	110	1.75	44.60	0.77	1.69

Raccord JIC Femelle 37° pour Pharmaline N et X et Unions NPT Mâle & Femelle

Raccord JIC 37° Femelle

Caractéristiques des raccords

- Raccord JIC femelle 37° SAE J514
- Adaptateurs JIC Male 37° - NPT Mâle/Femelle
- NPT filetage selon ANSI/AMSE B1.20.1

Températures et Pressions

- Informations détaillées par diamètre en page 6.

Remarque:

- Pas utilisable avec raccord SAE 45° même si filetage identique.

Matière des raccords

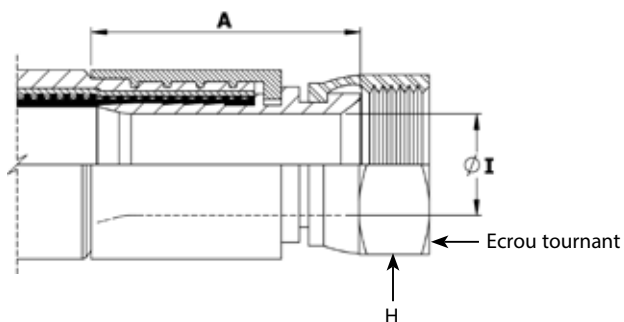
- Embouts en inox 316L
- Ecrous en inox 316L
- Jupes, majorité en inox 304, certains diamètres en 316

Alternatives:

- Available in other materials to special order

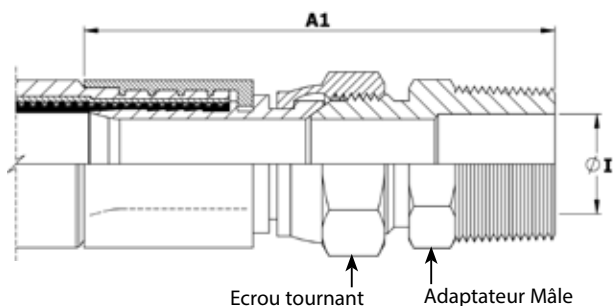
Etat de surface:

- Toutes les surfaces sont à la norme ASME BPE-SF-0 (pas de finition particulière)
- Si une finition spécifique sur une surface particulière est nécessaire, merci de l'indiquer sur votre demande ou commande



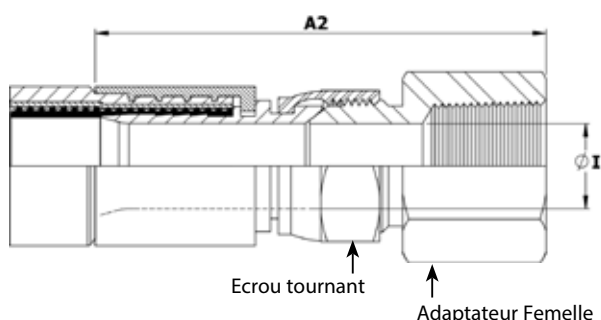
Diamètre nominal du flexible		JIC 37° Diamètre filetage	Raccord Longueur A		Hex dimension H		Raccord Diamètre Interne I		Poids du raccord	
Pouce	mm	Pouce	Pouce	mm	Pouce	mm	Pouce	mm	Kg	Lbs
1/2	13	3/4 - 16	1.57	40	0.88	22.2	0.37	9.40	0.09	0.20
3/4	20	1 1/16 - 12	1.89	48	1.25	31.7	0.62	15.75	0.20	0.44
1	25	1 5/16 - 12	2.28	58	1.50	38.1	0.85	21.50	0.30	0.66
1 1/2	40	1 7/8 - 12	2.72	69	2.25	57.1	1.25	31.75	0.62	1.37
2	50	2 1/2 - 12	3.27	83	2.88	73.0	1.76	44.60	1.10	2.42

JIC à Union NPT Mâle (incluant un Adaptateur JIC Male/ NPT Male)



Diamètre nominal du flexible		Union Mâle Longueur A1		Poids du raccord	
Pouce	mm	Pouce	mm	Kg	Lbs
1/2	13	2.95	75	0.17	0.37
3/4	20	3.74	95	0.34	0.75
1	25	4.49	114	0.64	1.40

JIC à Union NPT Femelle (incluant un Adaptateur un JIC Mâle/ NPT Femelle)



Union Femelle Longueur A2		Raccord Diamètre Interne I		Poids du raccord	
Pouce	mm	Pouce	mm	Kg	Lbs
3.07	78	2.95	75	0.17	0.37
3.78	96	3.74	95	0.34	0.75
4.17	106	4.49	114	0.64	1.42

Tube adaptateur Pharmaline N et X (Tube rainuré)

Tube adaptateur non-revêtu (Tube rainuré)

Caractéristique

- Compatible avec les raccords existants selon les normes de raccordement industriel.

Températures & Pressions

- Informations détaillées par diamètre en page 6.

Matière des raccords

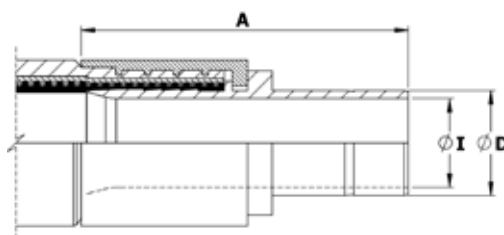
- Raccord en inox 316L
- Jupe (pour rattachement au flexible) en inox 304 ou 316L

Alternatives:

- Peuvent être fournis avec les écrous & jupes correspondants (collier de serrage).

Etat de surface :

- Toutes les surfaces sont à la norme ASME BPE-SF-0 (pas de finition particulière)
- Si une finition spécifique sur une surface particulière est nécessaire, merci de l'indiquer sur votre demande ou commande.



Diamètre nominal du flexible		Raccord Longueur A		Diamètre D		Raccord Diamètre Interne I		Poids du raccord	
Pouce	mm	Pouce	mm	Pouce	mm	Pouce	mm	Kgs	Lbs
³ / ₄	20	2.48	63	³ / ₄	19.05	0.62	15.75	0.16	0.35
1	25	2.87	73	1	25.40	0.85	21.50	0.25	0.55

Cannes plongeantes pour Pharmaline N et X, Droites ou coudées 90°

Cannes fixes droites

Description

Les cannes plongeantes fixes sont assez rigides, parois épaisses en PTFE, soit droites ou coudées 90°, lesquelles sont directement serties à l'extrémité du flexible Pharmaline N. Conçues pour être insérées dans des bidons, des réservoirs et des cuves à réaction afin d'aspirer (ou injecter) des liquides de traitement transférés au travers du flexible.

Matières

- Cannes plongeantes standards sont en PTFE antistatique (AS)
- Jupes, majorité en inox 304, certains diamètres en 316

Comment commander

Indiquez le diamètre et la matière de la canne, si elle est droite ou coudé 90°. Donner la longueur de la canne droite et la longueur du flexible séparément.

Pressions Maximum de Service

Les cannes plongeantes sont normalement testées à une pression de 6 bar, et ne conviennent pas pour des pressions supérieures à 3 bar. Elles sont utilisables en aspiration et au vide jusqu'à -0.9bar.

Pour des pressions plus élevées, merci de consulter Aflex Hose.

Longueurs

la longueur standard droite est de 1 mètre, mais d'autres longueurs sont disponibles selon les besoins.

Diamètre nominal du flexible		Diamètres approximatifs de canne			
		Diamètre externe D		Diamètre interne I	
Pouce	mm	Pouce	mm	Pouce	mm
3/4	20	0.87	22	0.51	13
1	25	1.14	29	0.83	21
1 1/2	40	1.54	39	1.00	27
2	50	2.17	55	1.58	40

Cannes détachables

Description

Identiques aux cannes fixes ci-dessus, mais reliées au flexible avec un raccord et non sertis directement sur le flexible.

Conception

Canne droite ou coudée à 90° en PTFE antistatique, équipé de bride ou raccord à came mâle revêtu PTFE formé à chaud.

Le raccord à cam Mâle (comme illustré) est fréquemment utilisé, la canne peut alors être connectée à un raccord à cam femelle.

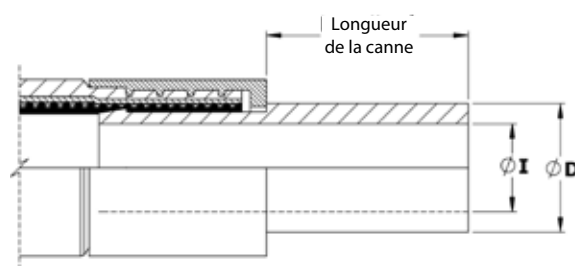
Caractéristiques

Identiques aux cannes droites

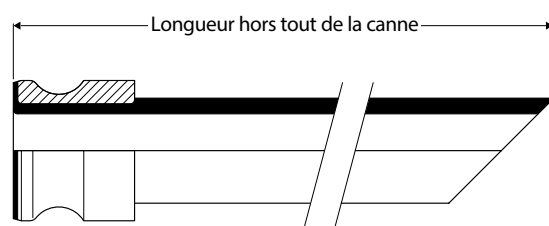
Canne fixe (coudée à 90°)



Canne fixe (droite)



Canne détachable



Marquage standard & encapsulé pour Pharmaline N et X

Systèmes de code couleur

Marquage standard

Tous les flexibles équipés Pharmaline N & X possèdent les informations de marquage suivantes :



- Dénomination du fabricant (Aflex Hose Ltd)
- Type de flexible, diamètre et catégorie du flexible
- EN16643 et année de fabrication
- EN16643 grade de la propriété électrique
- Pression Maximum de Service et pression d'épreuve
- Plage de température de service
- Numéro de série individuel
- Mois et année de fabrication
- Numéro de téléphone d'Aflex Hose
- Marquage CE (le cas échéant)

**Merci d noter toutes les restrictions sur pression de service résultant des températures élevées.*

Ces informations sont habituellement gravées au laser sur la jupe. Dans certains cas, à la discrétion d'Aflex Hose, l'information peut être gravée sur une bague ou sur une mince plaque en inox fixée sur le flexible. Par exemple, lorsque le client a besoin d'informations supplémentaires ne pouvant figurer sur la jupe.

Marquage encapsulé



Une étiquette et / ou code couleur est placé autour du revêtement silicone du flexible, puis encapsulées par un silicone transparent ce qui forme une fine couche de revêtement.

Remarque: Diamètre 1/4" code couleur seulement, sans texte.

Code Couleur



Une bande spirale de couleur en PTFE est enroulée autour du flexible.

Elle peut être séparée ou encapsulée dans une gaine thermo rétractable en polyoléfine transparent.

CE0086 AFLEX HOSE LTD, ENGLAND HSE 104
EN 16643:2016 / +44 (0)1422 317200
DN50/2" PHAN:AS, SS, SIEC MID-L
WP/TP (BAR): 28/42 S/NO:577 656 20185
-73°C TO +204°C

CE TEMPERATURE INFORMATION PLEASE
SEE TO AFLEX HOSE PRODUCT
CERTIFICATE WHICH CAN BE FOUND AT
WWW.AFLEX-HOSE.COM

Flexibles Pharmaline N et X: Conditions particulières d'utilisation

• **Systèmes de nettoyage et de stérilisation - NEP, SEP et Autoclave**

NEP & SEP – les tubes de revêtement en PTFE sont résistants chimiquement à toutes les conditions NEP, SEP et d'autoclaves. Il est important de savoir si les cycles de nettoyage et de purge sont susceptibles de développer une charge électrostatique sur la surface interne du revêtement car un flexible AS (Antistatique) est dans ce cas préconisé.

Les flexibles AS et processus générant des charges électrostatiques sont entièrement expliqués dans la section concernant le revêtement des flexibles.

Pour des systèmes NEP utilisant des solvants à haute résistivité électrique tels que le Toluène, le flexible AS est préconisé.

Un autre cas générant de l'électrostatique se pose lorsque de la vapeur humide passe au travers, ou lorsque des liquides de nettoyage ou des eaux PPI sont purgés hors de la ligne en utilisant de l'azote, de l'air comprimé ou tout autre gaz car les gouttelettes du liquide ou de l'eau dans le gaz créent alors une condition multi-phases jusqu'à ce qu'ils soient vidés, créant ainsi de l'électricité statique, à moins qu'un flexible AS est utilisé.

• **Autoclave**

Le flexible Pharmaline N est en mesure de résister à des cycles autoclaves d'au moins 300 x 30 minutes et à des températures relativement élevées (jusqu'à 135°C, 275°F). Merci de noter que dans certaines applications le revêtement silicone peut se détériorer après de longs cycles en autoclave. Pour plus d'informations, merci de consulter Aflex Hose.

• **Utilisation des flexibles PTFE avec des métaux alcalins, des halogènes et halogènes contenant de produits chimiques**

Les flexibles revêtus PTFE réagissent chimiquement avec le Fluor, le trifluorure de chlore et des métaux alcalins en fusion mais aucune gamme n'est adaptée pour ces produits chimiques.

Lorsqu'un flexible en PTFE est utilisé pour véhiculer du chlore ou du brome, gazeux ou liquides, des quantités infimes peuvent se diffuser et pénétrer dans la paroi du tube de revêtement en PTFE. Combiné avec l'humidité atmosphérique, les armatures SS, PB ou revêtements externes RC se corrodent. Les flexibles Corroflon SP, HB ou KYB s'avèrent mieux adaptés pour ces applications – Merci de consulter la brochure Corroflon.

En fonction des pressions et températures internes, d'autres gaz et liquides ayant une teneur élevée en halogène tels que le fluorure d'hydrogène, le chlorure d'hydrogène, le chlorure de carbonyle (phosgène), le tétrachlorure de carbone et autres, peuvent également être transmis en quantités infimes à travers la paroi du tube PTFE. Merci de consulter Aflex Hose pour une préconisation de flexible appropriée.

• **Autres liquides et gaz "pénétrant"**

Le trioxyde de soufre, le méthacrylate de méthyle, le caprolactame et l'acide acétique glacial sont d'autres produits chimiques qui ne réagissent pas chimiquement avec le PTFE mais qui peuvent se diffuser et se transmettre à travers la paroi du tube PTFE - Veuillez consulter Aflex Hose pour une solution optimale avec l'utilisation ces produits chimiques.

Toutefois, le PTFE en tant que matériel hydrophobe (hors contact avec l'eau), est généralement très résistant à l'absorption de produits chimiques. Dans certains cas, il a une résistance supérieure à la diffusion notamment pour les carburants, comparé à tout autre plastique et caoutchouc.

• **Cycles Gaz/Fluide**

Il existe des applications pour lesquelles des fluides, puis des gaz sont véhiculés à travers le flexible en différents cycles.

Habituellement associé à des changements de température et /ou de pression, pour diverses raisons complexes, ces conditions peuvent sévèrement détériorer le revêtement du flexible quel que soit la matière à partir duquel il est fabriqué.

Par exemple, des flexibles sont parfois utilisés pour des cycles vapeur, eau, vapeur etc... dans des presses à moulage en caoutchouc, où après avoir été chauffé, le moule est ensuite rapidement refroidi avant d'être réchauffé dans le cycle suivant. Aucun type de flexible ne résiste à une telle application et les flexibles PTFE ne font pas exception.

Merci de contacter Aflex Hose pour plus d'information si de telles conditions s'appliquent.

• **Utilisation de flexibles équipés en raccordement dans des applications**

Les longueurs des flexibles équipés et la configuration utilisée lors de la connexion dans l'application doivent toujours être en conformité avec les configurations du flexible, informations disponibles à la fin de cette brochure.

Lorsque des flexibles équipés ont une utilisation de raccordement dans des applications, leurs raccords doivent être correctement connectés à leurs embouts respectifs dans le bon sens, en utilisant les bons outils, clés, pinces, écrous et boulons, etc. Les connexions doivent être suffisamment serrées pour s'assurer de l'étanchéité du joint sans trop serré, en particulier avec des raccords revêtus PTFE rabattus car cela peut endommager les surfaces d'étanchéité.

Dans des applications où des fluides ou gaz, onéreux ou dangereux sont véhiculés, flexibles et raccordement doivent être testé sous pression, en situation, avant d'être mis en service. Cela peut être effectué avec des substances inoffensives, à 1.5 fois la pression maximum de service, comme indiqué dans cette brochure.

Dans le doute, pour davantage de conseils, merci de contacter Aflex Hose.

• **Applications spécifiques**

Les flexibles PTFE, produits d'Aflex Hose ne sont pas appropriés pour utilisation dans les applications suivantes:

- Toutes applications radioactives impliquant des rayonnements à forte intensité, y compris le rayonnement gamma (dégradation du PTFE)
- Toutes applications médicales d'implantation.

Pour les applications aérospatiales, veuillez contacter Aflex pour une recommandation adéquate sur le type de flexible nécessaire.

PHARMALINE N and X

Assurance qualité, certifications et autorisations et épreuve des flexibles

BS EN ISO 9001:2015

Les produits d'Aflex sont tous fabriqués conformément à la norme EN ISO 9001 Les systèmes de gestion de la qualité sont évalués de manière indépendante et certifiés par British Standards Institution (BSI).

EN 16643:2016

Les flexibles Pharmaline N et X est conforme à la norme EN 16643 (SC), ce qui comprend les exigences électriques et électrostatiques des assemblages des flexibles.

OHSAS 18001:2007

Aflex hose Ltd a été évalué avec succès selon les normes OHSAS 18001 par le (BSI) British Standards Institution. En obtenant cette accréditation, Aflex Hose Ltd démontre son engagement envers la santé et la sécurité de ses employés en identifiant et contrôlant les risques à la santé et la sécurité, en réduisant le potentiel d'accidents, en se conformant aux lois pertinentes et en améliorant la sensibilisation à travers l'entreprise.

ISO 14001:2015

Aflex hose Ltd a été évalué avec succès selon les normes OHSAS 18001 par le (BSI) British Standards Institution. En obtenant cette accréditation, Aflex Hose Ltd démontre son engagement envers la santé et la sécurité de ses employés en identifiant et contrôlant les risques à la santé et la sécurité, en réduisant le potentiel d'accidents, en se conformant aux lois pertinentes et en améliorant la sensibilisation à travers l'entreprise.

USP Class VI et directives ISO 10993-5, 6, 10 et 11

Les flexibles à revêtement interne en PTFE naturel et anti-statique avec revêtement externe en caoutchouc siliconé durci (blanc et transparent) et en caoutchouc EPDM ont été testés indépendamment, conformément aux protocoles USP et, sont conformes aux exigences de la norme USP classe VI Chapitre <88>.

A présent, les flexibles à revêtement interne en PTFE naturel et antistatique répondent également aux directives plus strictes de la norme USP Classe VI et ISO 10993-6, selon les directives 10 et 11 à 121°C(250°F) et, sont classifiés "sans réaction".

Les flexibles en PTFE naturel et antistatique avec revêtement externe en caoutchouc siliconé durci (blanc et transparent) et en caoutchouc EPDM ont également été testés conformément aux protocoles USP et sont conformes aux exigences de la norme USP classe VI <87>, au test d'éluotion MEM L929 et sont considérés comme non-cytotoxique.

Les flexibles en PTFE naturel et antistatique ont subi différents tests et passé le plus rigoureux de la USP classe VI et l'ISO 10993 selon la directive 5 à 121°C (250°F).

USP <661> Test physico-chimique pour les plastiques

Les flexibles en PTFE naturel et antistatique à paroi interne lisse et convolutés en externe ont été testés en conformité avec le test physico-chimique des plastiques de la norme USP et jugés conformes aux critères de la référence suivante: USP 34, NF 29, 2011. monographie <661>, épreuves physico-chimiques des plastiques.

FDA

Les matériaux utilisés pour la fabrication du tube de revêtement en PTFE naturel sont conformes à la norme FDA 21 CFR 177.1550 et le revêtement en PTFE antistatique est conforme à FDA 21 CFR 178.3297.

Norme sanitaire 3-A 62-02

Les flexibles équipés Pharmaline N et X accrédités à la norme Sanitaire 3-A sont identifiés dans la brochure du flexible. Le certificat 3-A d'Aflex Hose est disponible à voir sur notre site internet dans la section '[certificats](#)'.

Test d'extractibles et relargages selon BPSA

Les flexibles Aflex Hose en PTFE naturel et antistatique ont été testés indépendamment, conformément aux directives de la BPSA, et jugés satisfaisants. Pour effectuer des évaluations spécifiques, des copies du rapport de test sont disponibles.

Approuvé par les fabricants pharmaceutiques

La majorité des grands fabricants de produits pharmaceutiques au monde ont audité et / ou validé Aflex Hose en tant que fournisseur.

Marquage CE (Europe seulement)

Aflex a été évalué par British Standards Institution (BSI) et déclaré conforme à la directive des équipements sous pression 2014/68/UE (Communauté européenne), évaluation de conformité module D1, validation du marquage CE applicable aux flexibles, accompagnement d'une fiche d'utilisation et d'une déclaration de conformité du flexible.

Attestations de conformité à la directive ATEX 2014/34/UE (Atmosphères potentiellement explosives)

Disponibles pour les flexibles équipés et les composants utilisés dans les zones de gaz 1 et 2 et de poussières zones 21 et 22, le cas échéant.

Certificats Matières EN10204

Disponibles pour tous flexibles et pour les composants des flexibles équipés.

Certificats de Conformité EN ISO/IEC 17050

Disponibles pour tous les produits.

Tests en pression des flexibles

La pression de chaque flexible équipé est testée à 1.5 fois la pression maximale de service avant expédition, et les certificats de test d'épreuve peuvent être fournis.

Résistance au feu norme BS5173 Section 103.13 Art 6.2 et 6.3

Les flexibles équipés pharmaline N et X sont "résistants au feu". Si DSI-300 est ajouté à chaque extrémités, les flexibles sont classifiés comme "inflammables".

Contact alimentaire

Fabriqué en conformité avec la réglementation (CE) n°1935/2004 – relatives aux matériaux et objets destinés à être en contact alimentaire, Commission de réglementation (UE) n°10/2011 - relative aux matériaux plastiques et objets destinés à être en contact alimentaire et réglementation (CE) n° 2023/2006 - sur les bonnes pratiques de fabrication des matériaux et objets destinés à être en contact alimentaire.

Configurations du flexible & Calcul de longueurs

- pour le rayon de courbure

Exigences de configuration de flexible

En service, les flexibles équipés sont généralement connectés aux deux extrémités. Ils peuvent alors être fixes, dans une configuration statique ou en flexion, dans une configuration dynamique.

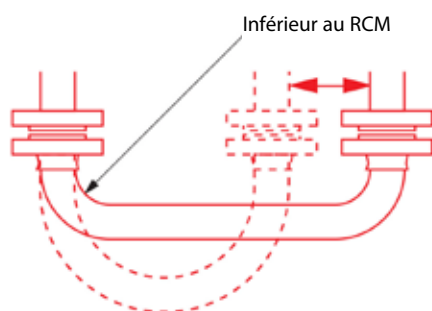
Que ce soit en position statique ou dynamique, la première règle concerne le rayon de courbure du flexible qui ne doit jamais être inférieur au Rayon de Courbure Minimum (RCM) du flexible comme indiqué dans la brochure.

Le cas de figure le plus courant est celui où le flexible est courbé à une extrémité, est qu'une flexion s'applique sur le flexible à un angle jusqu'à l'axe du raccord. Cela se produit généralement soit parce que la longueur du flexible est trop courte, soit parce que le poids du flexible et de son contenu crée une tension à un angle jusqu'au raccord.

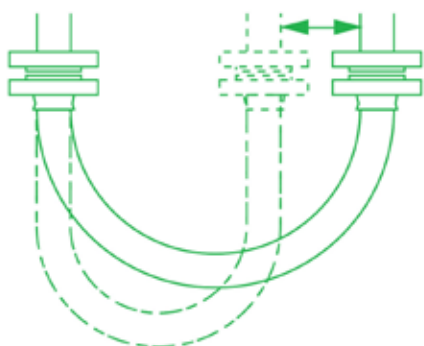
La deuxième règle, est donc, si possible, d'élaborer une configuration veillant à ce que toute courbure soit éloignée des raccords aux extrémités..

Configuration (dynamique)

INCORRECTE – Flexible trop court

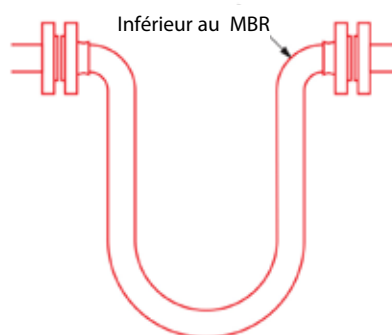


CORRECTE – Pas de tension à l'extrémité

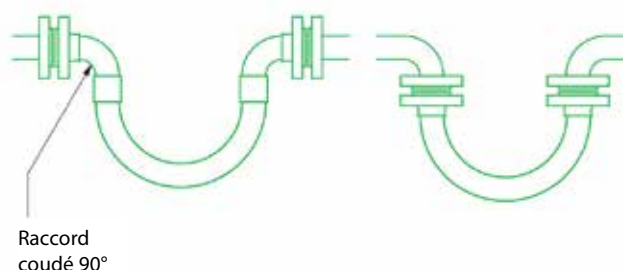


Configuration (Statique)

INCORRECTE – Poids du flexible est à 90° de l'axe du raccord



CORRECTE – Pas de tension à l'extrémité



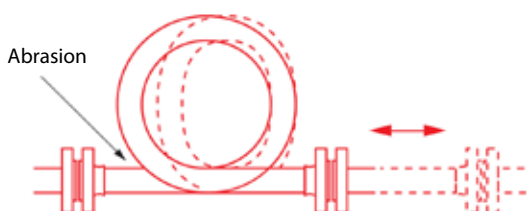
Configurations du flexible & Calcul de longueurs

- contre l'abrasion & la torsion

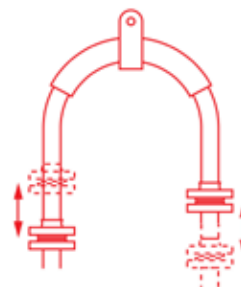
La troisième règle consiste à ce que la configuration du flexible soit toujours élaborée afin d'incorporer des supports d'appui pour éviter toute possibilité d'abrasion externe.

Dans certains cas, la longueur, la configuration et l'angle du flexible peuvent être conçus pour éviter l'abrasion. Dans d'autres cas, des systèmes de support fixe, amovible ou à roue peuvent s'avérer nécessaires.

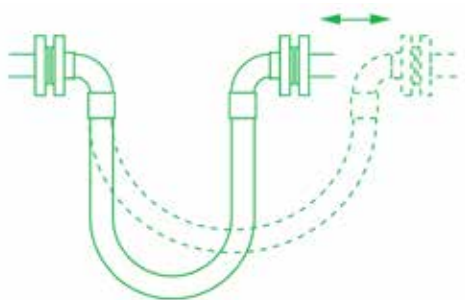
INCORRECTE – Frottement contre flexible



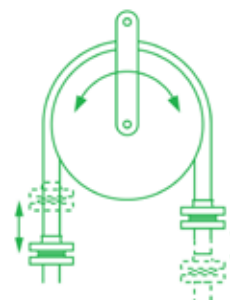
INCORRECTE – Frottement contre support



CORRECTE – Pas de frottement du flexible



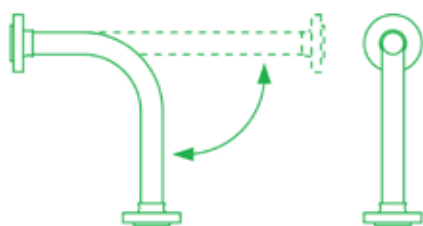
CORRECTE – Pas de frottement avec le support



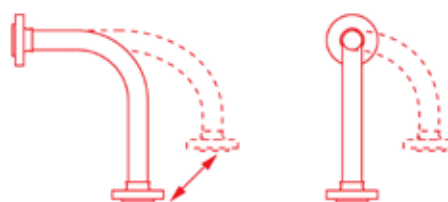
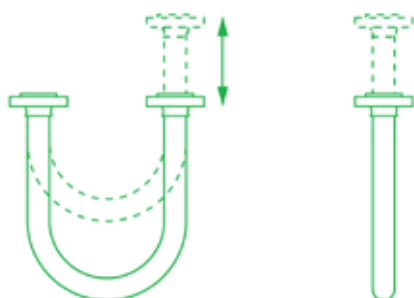
La quatrième règle consiste à ce que le flexible ne soit pas être soumis à la torsion, que ce soit en connexion ou après un cycle de flexions.

Il peut y avoir de la torsion lors de la connexion si le flexible a été accidentellement entortillé, ou lors du serrage final en connectant le flexible à la deuxième extrémité.

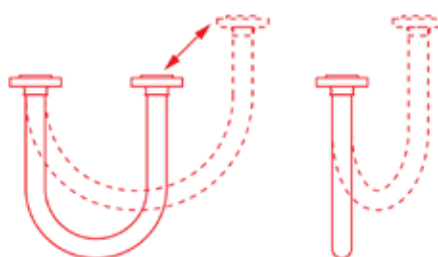
En flexion, si le cycle a 3 dimensions au lieu de 2, alors une torsion s'opère également:



CORRECTE - Mouvements de flexion en 2 dimensions



INCORRECTE - Mouvements de flexion en 3 dimensions créant alors des torsions



Paramètres pour le calcul des longueurs

Calculer la longueur du flexible

La formule de calcul de la longueur de la partie coudée de la longueur du flexible est dérivée de la formule de base du rayon, où la circonférence d'un cercle = $2\pi R$, R = le rayon du cercle, et π = constante = 3,142.

Par conséquent, si le flexible est positionné en coude à 90° , ce qui représente un quart d'une circonférence complète, le rayon de courbure étant R , alors la longueur de la courbure du flexible est = $\frac{1}{4} \times 2\pi R$. Ou en demi-tour, forme de U = $\frac{1}{2} \times 2\pi R$.

Remarques :

Dans le calcul de la longueur d'un flexible équipé, la longueur (rigide) près des raccords aux extrémités doit être également ajoutée aux longueurs des sections droites du flexible, comme dans l'exemple suivant:

Exemple :

Pour calculer la longueur d'un flexible ayant diamètre de 2" avec des raccords à bride aux extrémités, devant être monté dans une configuration à 90° avec une longueur de 400mm d'un côté et 600mm de l'autre.

$$\begin{aligned} \text{Longueur de la partie coudé (jaune)} &= \frac{1}{4} \times 2\pi R \text{ (334)} \\ &= \frac{1}{4} \times 2 \times 3.142 \times 334 = 525\text{mm} \end{aligned}$$

$$\begin{aligned} \text{Longueur de la partie supérieure droite incluant la longueur du raccord} \\ &= 600 - 334 = 266\text{mm} \end{aligned}$$

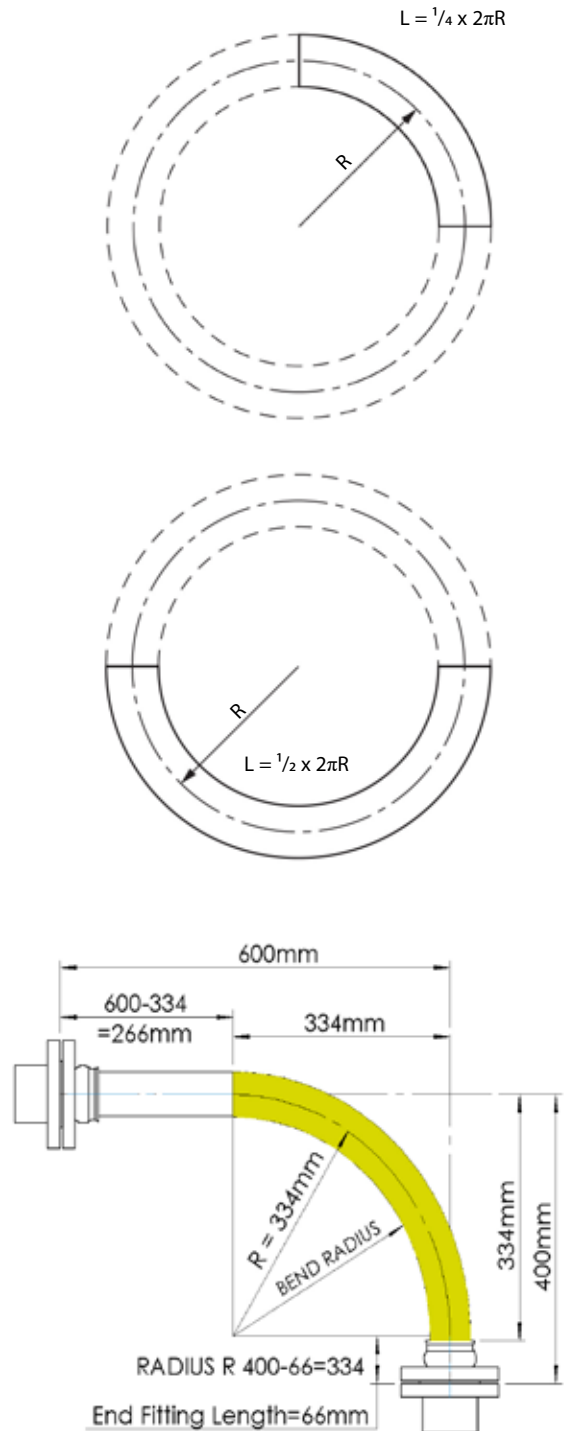
$$\text{Longueur inférieure à l'extrémité du raccord} = 66\text{mm}$$

$$\text{Longueur totale du flexible} = 525 + 266 + 66 = 857\text{mm}$$

Éléments à prendre en considération

- Un flexible aura normalement le plus long rayon possible pour aller dans un angle, et non le RCM! Il faut aussi toujours penser à inclure les longueurs des sections rigides du flexible.
- In dynamic applications, remember to always calculate the lengths for the most extended configuration during the flexing cycle, not the least extended.
- Si la configuration est tout simplement trop complexe pour le calcul d'une longueur de n'importe quel flexible, marquez sur papier, au mur, ou au sol, où se trouvent les points de connexion l'un par rapport à l'autre, mis à échelle réduite si nécessaire, puis passer manuellement le tuyau souple entre les deux, avec un rayon complet autour des coudes. Mesurer la longueur étendue, puis intensifier si nécessaire pour déterminer la longueur approximative du flexible.

En cas de doute, veuillez consultez Aflex Hose.



Le rayon de courbure est mesuré jusqu'au bord de l'intérieur du flexible, Pour le rayon de courbure minimum, merci de voir la page 6.

Conditions Générales de Vente

Préambule

- (1) "Aflex Hose" désigne Aflex Hose Limited
- (2) "Produits d'Aflex Hose" désignent les produits fabriqués par Aflex Hose Ltd décrits sur le site internet d'Aflex Hose.
- (3) "Produits de négoce" désignent les produits fournis par Aflex Hose, mais qui ne sont pas fabriqués par Aflex Hose Ltd, achetés par Aflex Hose à un fournisseur ou fabricant.
- (4) "Client" désigne la personne physique ou morale qui achète des produits Aflex Hose.
- (5) "Brochure complète des produits" désigne la brochure individuelle spécifique à chaque produit, disponible sur <http://www.aflex-hose.com/products-and-markets>.

Général

- (6) Ces conditions de vente constituent la base du contrat de vente entre Aflex Hose et le client. En cas de conflit entre les termes et conditions énoncés dans la présente et tout autre document client, ceux sont ces conditions générales de vente qui régissent et s'appliquent, sauf accord contraire par écrit, autorisé et signé par un directeur ou par le directeur général d'Aflex Hose.
- (7) Sauf accord contraire par écrit, les frais de livraison seront facturés depuis le site de production d'Aflex Hose à Brighouse, West Yorkshire, Angleterre. A réception du client, la propriété et tous risques de perte ou de dommages sont transférés soit au client ou à tiers transporteur. Les dates de livraison spécifiées par Aflex Hose sont approximatives, uniquement à titre indicatifs, la seule responsabilité d'Aflex Hose est de fournir tout effort dans la limite du raisonnable sur le plan commercial pour assurer les livraisons aux dates indiquées.

Responsabilités et obligations du client

- (8) Le client a la stricte responsabilité d'examiner toutes les conditions d'utilisation et les restrictions indiquées pour les produits d'Aflex Hose destinées à être utilisés dans une application particulière, afin d'assurer que les conditions d'application soient en conformité avec les limites d'utilisation. Les conditions et restrictions mentionnées par les conditions de vente, sont précisées dans la brochure complète du produit concerné. Le client doit consulter la dernière version en date et toute mise à jour des produits et brochures produit au moment de la commande, lesquelles sont disponibles et téléchargeables uniquement à partir du site d'Aflex sur <http://www.aflex-hose.com/products/>, ou sur demande auprès d'Aflex Hose. Le client atteste ainsi et garantit avoir lu et compris l'ensemble de la brochure produit en application ainsi que les conditions et restrictions d'utilisation qui y sont énoncées, et s'est assuré de leur conformité avec les conditions d'application.
- (9) Si le client vend ou attribue des produits d'Aflex Hose à toute autre personne ou entité, celui-ci doit fournir à l'utilisateur final des produits d'Aflex Hose les conditions générales de vente, les brochures des produits concernés, l'adresse du site Aflex, ainsi que la notification d'obligation d'examiner les conditions et restrictions d'utilisation. Le client doit inclure les termes et conditions stipulés par la présente dans ses conditions générales de vente à toute personne tierce. Le client accepte par la présente et reconnaît qu'Aflex ne pourra être tenu responsable de réclamations relevant totalement ou en partie de la revente ou attribution de produits Aflex à un tiers qui n'utiliserait pas ces produits en conformité avec les exigences et restrictions d'utilisation établies par Aflex Hose ("réclamations suite utilisation non conforme"). Le client devra indemniser et dégager Aflex Hose, ses dirigeants, administrateurs, employés, filiales et représentants de toute responsabilité pour toute réclamation, dommages, pénalités et pertes relatives ou liées à toute utilisation non conforme.
- (10) Le client accepte et reconnaît que tout flexible destiné à une application ayant des conditions particulières qui ne sont pas définies, ou insuffisamment définies dans la brochure produit, fera l'objet d'une demande écrite auprès d'Aflex Hose afin d'obtenir un avis écrit concernant les restrictions d'utilisation. Le client doit s'assurer de l'adéquation de la conception et de la sécurité des produits d'Aflex Hose dans les applications concernées, accordant une attention particulière à toute condition spécifique relative à la compatibilité électrostatique des fluides ou gaz chimiques véhiculés, la possibilité de diffusion du produit à travers le revêtement PTFE du flexible, la possibilité de conditions externes corrosives, les types et probabilités d'usages mécaniques excessives, l'abrasion (interne ou externe), l'écrasement, flexions ou vibrations excessives, etc., et toute température et / ou pression excessive par "pulsions", ou toutes autres conditions pouvant provoquer une défaillance prématurée du flexible. Le client doit considérer et tenir compte du degré de risque inhérent à toute défaillance du flexible, y compris la fourniture éventuelle d'une protection adéquate en cas de risque pour les personnes. Dans les applications où tout type de défaillance des flexibles conduirait à des pertes financières si ces derniers n'étaient pas remplacés immédiatement, en conséquence le client accepte et reconnaît qu'il est de sa responsabilité de commander et garder en stock un ou des

flexible(s) de rechange. Le client doit aviser Aflex Hose par écrit au moment de la requête et sur toute commande d'achat si des exigences particulières s'appliquent au flexible, y compris un nettoyage ou séchage spécifique, ou tout tests/ essais supplémentaires, en plus des normes industrielles en application. Le client accepte et reconnaît qu'Aflex Hose, ses dirigeants, administrateurs, employés, filiales et représentants ne pourront être tenus responsables de toutes réclamations ou obligations résultant de l'incapacité totale ou partielle du client à tenir les responsabilités énoncées dans le présent article.

Produits de négoce

- (11) Le Client reconnaît qu'Aflex Hose ne soit pas expert en matière de caractéristiques techniques applicables aux produits de négoce et leurs utilisations dans l'application. Aflex transmettra au client toutes les informations écrites concernant le produit de négoce, mais c'est la responsabilité du client de s'assurer que toutes les informations nécessaires soient obtenues et revues afin de s'assurer que le produit de négoce est adapté à l'utilisation prévue dans l'application. Si des contraintes particulières s'appliquent à l'application et si celles-ci ne sont pas entièrement couvertes par les informations obtenues par le client, ce dernier s'engage à ne pas utiliser ou fournir le produit de négoce pour une utilisation dans cette application. Le client est également chargé de veiller à ce que le produit de négoce ne subisse pas d'utilisation abusive en service de manière régulière ou accidentelle provoquant un non fonctionnement du produit. Le client accepte et reconnaît qu'Aflex Hose, ses dirigeants, administrateurs, employés, filiales et représentants ne pourront être tenus responsables de toutes réclamations ou obligations résultant de l'incapacité totale ou partielle du client à respecter les engagements énoncés dans cet article 11.
- (12) Si des doutes surviennent concernant d'autres conditions d'utilisation et restrictions ou paramètres de sécurité, le client doit consulter Aflex Hose au numéro et à l'adresse figurant dans les dispositions légales ci-dessous et demander une réponse écrite à toutes questions.

Durée de vie du flexible : Garantie 24 mois

- (13) Il est impossible de garantir une durée de vie minimum pour aucun des produits d'Aflex Hose ou produits de négoce celle-ci variant selon le type d'application. En tant que tel, le client reconnaît que, sous réserve des dispositions ci-dessous dans les sections 14, 15 et 16 qu'Aflex Hose ne garantit pas de durée de vie minimum pour aucun de ses produits.
- (14) Des estimations de durée de vie ou de garantie peuvent être effectuées seulement si toutes les informations concernant l'application sont communiquées par écrit à Aflex Hose qui ensuite donnera par écrit une estimation de durée de vie avant que la commande soit placée.
- (15) Si un tel engagement écrit n'est pas sollicité ou remis, Aflex Hose ne peut être tenu responsable de toute défaillance de produit Aflex Hose ou produits de négoce considérée prématurée par le client, à l'exception des défaillances causées par des matériaux défectueux ou des défauts de fabrication qui se produisent dans les 14 ou 12 mois après l'achat comme prévoit le cas échéant l'article 16 ci-dessous.
- (16) Aflex Hose garantit que ses produits, de fabrication Aflex Hose, sont exempts de matériaux défectueux ou de défauts de fabrication à partir de la date de livraison, pendant 24 mois ; à l'exception des flexibles de catégorie "ETH" (Chauffants à traçage électrique) et produits de négoce qui ne sont garantis que pendant 12 mois.
- (17) AFLEX HOSE NE DONNE AUCUNE GARANTIE DE QUELQUE NATURE QUE CE SOIT, EXPLICITE OU IMPLICITE AUTRE QUE CELLES EXPRESSEMENT STIPULEES PAR LA PRÉSENTE, ET IL N'Y A AUCUNE GARANTIE DE QUALITÉ MARCHANDE ET / OU D'ADAPTATION À UN USAGE PARTICULIER QUI DÉPASSENT LES OBLIGATIONS ET GARANTIES EXPRESSEMENT STIPULEES PAR LA PRÉSENTE.

Défaillance du produit

- (18) Dans le cas d'une défaillance de produit Aflex Hose pendant la période de garantie en application comme stipulée en article 16, le client doit notifier Aflex Hose par écrit dans les quarante-huit (48) heures après l'apparition de toute défaillance. Aflex Hose exige que les produits de fabrication Aflex Hose ne soient ni coupés ou altérés, mais qu'ils soient décontaminés et retournés à Aflex Hose, accompagnés d'un certificat de décontamination, pour expertise. Le client doit également détailler et fournir par écrit les conditions d'application dans lesquelles le flexible a échoué, y compris la pression, l'aspiration, la température, flexions et cycle, tous liquides, gaz et autres produits de nettoyage véhiculés dans le flexible, et le temps total de mise en service ainsi que le numéro de commande originel et le numéro de série du flexible. Si nécessaire, le client peut envoyer son propre témoin lors de l'expertise. Aflex Hose fournira un rapport de non-conformité au client. Les frais de retour du (des) flexible(s) défaillant(s) sont à la charge du client ; sauf si comme stipulé dans la section 20 ci-dessous, le défaut est couvert par la garantie stipulée en l'article 16 Aflex Hose remboursera intégralement le client des frais d'expédition.

Conditions Générales de Vente - suite

(19) Dans le cas d'une défaillance d'un produit de négoce, le client doit aviser Aflex avec notification écrite dans les 48 heures après constatation du défaut. Le produit défectueux ne doit être altéré ou démonté en aucune façon, mais il doit être décontaminé si besoin est, exempt de toutes substances nocives ainsi totalement sécurisé et à la disposition d'Aflex Hose en attente d'expertise. Tous les détails concernant l'application, la durée d'utilisation dans l'application et une description complète du type de défaillance doivent être transmis à Aflex Hose, qui transmettra toutes ces informations au fournisseur ou fabricant du produit de négoce pour obtenir des conseils concernant les actions correctives à mener. Le client sera alors avisé et conseillé.

(20) Si Aflex Hose détermine que des matériaux défectueux ou un défaut de fabrication de produits Aflex Hose ou produits de négoce, celui-ci est responsable de la défaillance du flexible, la responsabilité d'Aflex Hose s'élèvera au montant de la valeur du flexible défaillant ou au montant totale de la commande client comme déterminé par Aflex Hose à sa seule discrétion, ainsi que tous frais dans la mesure du raisonnable, d'enlèvement, de remplacement, et aussi d'emballage et d'expédition du flexible retourné à Aflex Hose.

Flexible non éprouvé pour montage client

(21) Aflex Hose fournit parfois des flexibles non équipés, sans raccords aux extrémités, pour être montés par le client lui-même, permettant ainsi de couper les longueurs désirées et fixer ensuite les raccords aux extrémités pour constituer un flexible équipé soit pour son propre usage, ou pour la revente à ses propres clients.

(22) Sauf sur demande du client, et confirmation d'Aflex Hose, le flexible non-équipé peut être testé sous pression avant d'être livré, ces tests ne sont habituellement pas effectués par Aflex Hose, car cette obligation de test d'épreuve est effectuée par le client après montage du flexible lors des essais du produit fini. Les clients effectuant le montage eux-mêmes acceptent et reconnaissent être responsables de l'exécution des tests en pression hydrostatique de la totalité des flexibles équipés à 2.0 fois la pression maximum de service (PMS) comme indiqué dans la brochure complète du produit correspondant, avant livraison pour utilisation finale, afin de valider à la fois le tuyau et la fixation des raccords montés aux extrémités.

(23) Lorsque des flexibles avec armature tressée et un revêtement externe en plastique ou caoutchouc sont éprouvés, le revêtement peut cacher toutes traces de fuite pendant un certain temps. Le client accepte et reconnaît que, après les tests en pression hydrostatique, chaque flexible avec revêtement externe doit être testé avec une pression de gaz hélium interne de 30 bar (450 psi) pour les diamètres inférieurs à 1" et 15 bar (225 psi) pour les diamètres supérieurs à 1", en immergeant le flexible dans l'eau pour permettre la détection de fuite par des bulles de gaz, pendant une période d'essai de 5 minutes minimum.

(24) Le client réalisant de "l'auto-montage" accepte et reconnaît qu'il doit déterminer et valider la conception des flexibles équipés en convenance avec l'utilisation prévue avant livraison et aussi, sauf si comme stipulé en article 22, en cas de réclamation ou perte résultant de la non-convenance de la conception, la responsabilité d'Aflex Hose est dérogée et c'est au client "auto-monteur" de procéder à l'indemnisation en conformité avec la procédure stipulée en article (8) et section (9) ci-dessus.

(25) La responsabilité d'Aflex Hose est limitée aux produits Aflex Hose qui sont assemblés par des clients certifiés "auto-monteurs", seulement si tous les tuyaux et composants pour le montage proviennent d'Aflex Hose ou sont validés par écrit par Aflex Hose pour utilisation, montés et testés en conformité avec les dernières instructions de fabrication et tests d'épreuve, disponibles aux clients certifiés "auto-monteurs" dans la section « I-Bay » sur le site internet d'Aflex Hose.

Flexibles équipés non éprouvés

(26) Les clients demandent parfois à Aflex Hose de fixer des raccords fournis par leur soin, non-standards aux flexibles, et dans certains cas, il n'est pas possible de connecter ces raccords au banc d'essai d'Aflex Hose. Auquel cas, le client devra fournir une "dérogation de non épreuve", et apposer une étiquette au flexible, avertissant que les tests d'épreuve en pression doivent être effectués avant utilisation. Le client accepte et reconnaît qu'Aflex Hose ne sera pas tenu responsable si le client ne se conforme pas à cette exigence de tests en pression avant utilisation.

Cas de force Majeure

(27) Aflex Hose ne pourra être tenu responsable de tout retard ou défaillance de livraison, ou dans son exécution, conformément à la commande client, si cela est causé par: (a) incendies, inondations, grèves, ou tout autre conflit de main d'œuvre, d'accidents survenus sur le site d'Aflex Hose, d'actes de sabotage, d'émeutes, de catastrophes naturelles, de difficultés d'approvisionnement, de pénuries de matières premières, d'ingérence des autorités civiles ou militaires, des restrictions gouvernementales qu'elles soient légales ou de fait, incluant l'impossibilité d'obtenir des licences d'exportation, les retards de transport ou le manque de moyens de transport, les restrictions imposées par les autorités fédérales, d'État ou toutes autres autorités gouvernementale, ou législation et réglementation émanant de ces derniers y

compris un cas de force majeure survenant chez l'un des fournisseurs d'Aflex Hose; ou (b) toute autre cause indépendante de la volonté d'Aflex Hose.

Lois applicables et juridiction

(28) Ces conditions de vente et tous droits, devoirs et obligations en vertu des présentes, y compris tous autres accords et commandes clients sont régis et soumis au droit anglais.

(29) Le client reconnaît et accepte que tout litige résultant de ou lié à ce présent accord, y compris en cas de violation du présent accord, sera présenté aux tribunaux d'Angleterre au Royaume-Uni uniquement. En outre, le client en toute connaissance de cause, volontairement et irrévocablement (a) consent à la compétence exclusive de ces tribunaux, (b) renonce à toute immunité ou objection, y compris toute objection relative à la juridiction personnelle ou concernant lesdits recours ou théorie du forum non conveniens c'est-à-dire en faisant valoir une autre juridiction et qui puisse être celle du litige, (c) renonce à tout service personnel de toute sommation, plainte ou autre procédé qui pourrait être fait par tout autre moyen que ceux autorisés par l'Angleterre au Royaume-Uni, (d) renonce à tout droit à un procès devant jury, (e) consent que de tels litiges soient décidés par jugement d'un tribunal sans jury, (f) comprend qu'il renonce à la validité de ses droits légaux par le présent article 29, y compris celui d'avoir un procès devant jury, et qu'il renonce volontairement et sciemment à ces droits.

Limites de responsabilités

(30) Les produits Aflex Hose et produits de négoce ne sont pas conçus ou testés pour utilisation dans des applications aéronautiques, d'implantations médicales ou radioactives, de telles utilisations sont par conséquent strictement interdites sauf autorisation préalable par écrit d'Aflex Hose. Le client accepte et reconnaît avoir conscience des limites énoncées dans le présent article 30 et accepte par la présente qu'Aflex Hose n'ai aucune responsabilité dans les cas où le client utiliserait les produits Aflex Hose et produits de négoce pour des applications aéronautiques, d'implantations médicales ou radioactives. Le client accepte d'indemniser Aflex Hose, ses dirigeants, administrateurs, employés, filiales et représentants de toute réclamation et pertes résultant de l'utilisation des produits Aflex Hose par ce dernier dans des applications aéronautiques, d'implantations médicales ou radioactives.

(31) Aflex Hose décline toute responsabilité liée à une défaillance de produits Aflex et produits de négoce occasionnée par des clients n'assumant pas les responsabilités qui leur sont attribuées dans ces conditions de vente.

(32) NONOBTANT TOUTE DISPOSITION CONTRAIRE AU PRÉSENT DOCUMENT, AFLEX HOSE NE SERA TENU EN AUCUN CAS RESPONSABLES DE DOMMAGES ET INCIDENTS DIRECTS, INDIRECTS, CONSECUTIFS, EXEMPLAIRES OU PUNITIFS, DE LA PERTE DE BENEFICES OU DE REVENUS, PERTE DE PRODUITS DE TRAITEMENT, ENDOMMAGEMENT DES EQUIPEMENTS, COUTS DES TEMPS D'ARRET, OU PERTE D'UTILISATION MÊME SI CES EVENTUELS DOMMAGES ONT ETE SIGNALES. DANS LA MESURE AUTORISEE PAR LA LOI APPLICABLE, CES EXCLUSIONS ET LIMITATIONS SONT APPLICABLES MÊME SI LA RESPONSABILITE RESULTE D'UNE DEFAILLANCE DU (DES) PRODUIT(S), RUPTURE DE CONTRAT, DELAI DE LIVRAISON DEPASSE, GARANTIE, TORT (Y COMPRIS, MAIS SANS S'Y LIMITER, NÉGLIGENCE), EN VERTU DU DROIT APPLICABLE OU AUTREMENT.

Exécution de commandes groupées de flexibles

(33) En raison de la nature de la production de flexibles en PTFE, Aflex Hose se réserve le droit de considérer une commande comme étant soldée dans les situations suivantes. Si un produit est un produit Aflex standard (comme indiqué dans les brochures produits d'Aflex) un écart de + 10% de la quantité initiale de la commande peut être fourni. Si le produit est un produit non-standard et hors gamme de produits standards Aflex, un écart de +/- 10% de la quantité initiale de la commande peut être fourni. La commande est ainsi considérée comme soldée si les marchandises ont été fournies suivant ces paramètres.

Dispositions relatives aux notifications

(34) Toute notification écrite doit être adressée à Aflex Hose à l'adresse suivante: Aflex Hose Limited, Spring Bank Industrial Estate, Watson Mill Lane, Sowerby Bridge, Halifax, West Yorkshire, HX6 3BW.

Exemption de CVIM

(35) La Convention des Nations Unies sur les Contrats de Vente Internationale de Marchandises ne s'applique pas à ces conditions générales de vente de même que tout autre document client.



BIOFLEX ULTRA
CORROFLON
CORROLINE+
PHARMALINE N&X
SMOOTHBORE
HYPERLINE FX
VISIFLON

UK

Spring Bank Industrial Estate
Watson Mill Lane
Sowerby Bridge
Halifax
West Yorkshire, HX6 3BW
Tel: +44 (0) 1422 317200
Fax: +44 (0) 1422 836000

USA

32 Appletree Lane
Pipersville
Bucks County
Pa 18947
Tel: 215 - 766 - 1455
Fax: 215 - 766 - 1688



WWW.AFLEX-HOSE.COM

