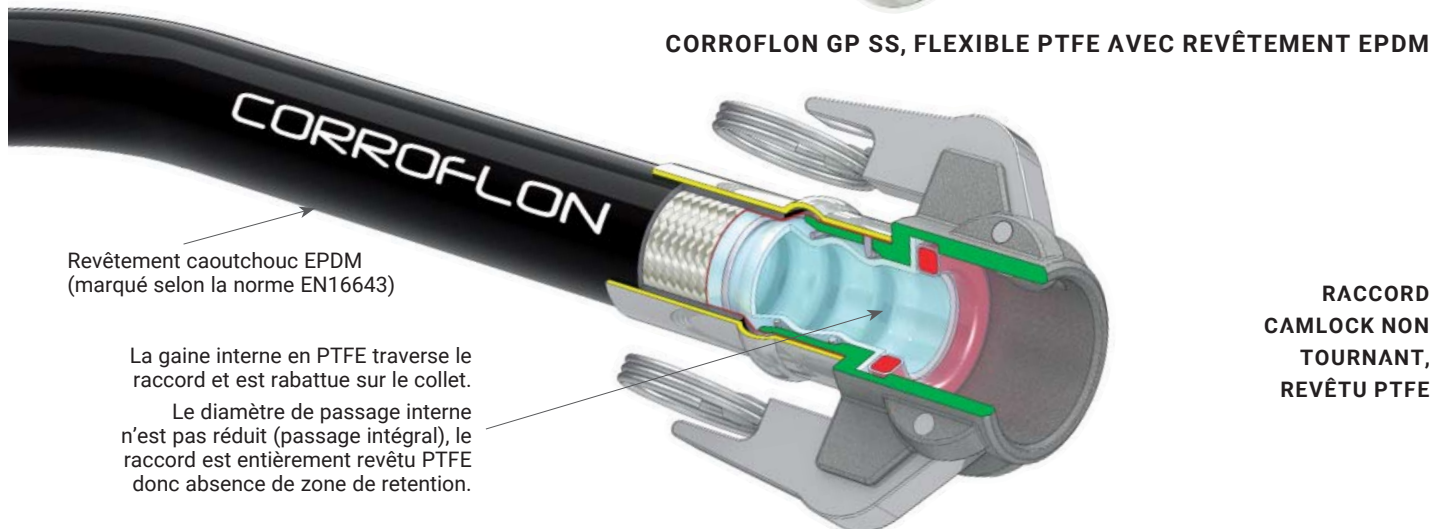
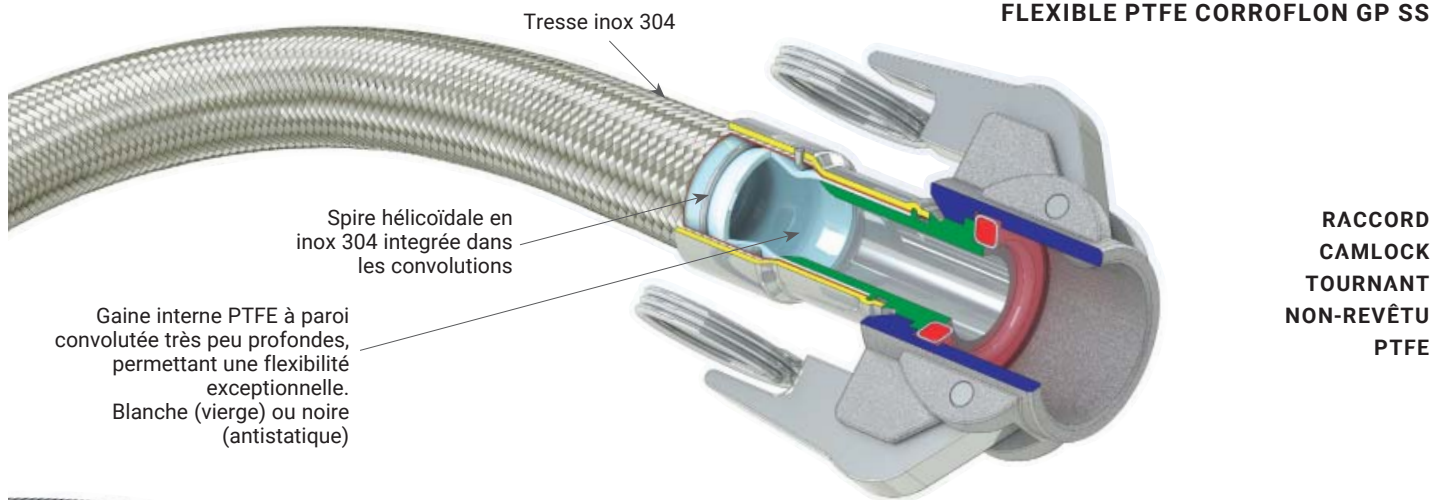


CORROFLON

Flexible PTFE pour le transfert de fluides chimiques et process

Très robuste, flexibilité exceptionnelle grâce à sa gaine interne aux convolutions peu profondes - Résistance totale au "croquage"



CORROFLON - SPÉCIFICATIONS

Tailles -

Diamètre 1/2" (13mm) jusqu'à 6" (150mm)

Longueurs -

Jusqu'à 2", 30 mètres (100 pieds). 2 1/2" et 3", 20 mètres (65 pieds). 4", 10 mètres (33 pieds). 6", 6 mètres (20 pieds)

Limites de température -

Avec tresse inox de -73°C (-100°F) à +260°C (500°F). Voir brochure pour limites de température pour les flexibles Corroflon avec tresses/revêtements dans d'autres matériaux

Pressions de service -

Avec tresse inox de 41 Bar (600 psi) pour 1/2", à 20 Bar (290 psi) pour 2" (selon la température)

Limites de travail sous vide -

Utilisable sous vide jusqu'à -0.9 Bar pour tous les diamètres jusqu'à 2", et en type SP uniquement pour les diamètres supérieurs à 2"

Raccords non-revêtus / revêtus PTFE -

ANSI 150, brides tournantes DIN/JIS, camlock, clamps sanitaires, DIN 11851 et raccords hygiéniques SMS

Raccords non-revêtus -

BSP, NPT et JIC fileté et raccords RJT

Tresses -

Fil inox/polypropylène comme standard, tresse en Hastelloy/PVDF disponible sur demande

Conception revêtements externes -

Revêtement EPDM noir ou silicone translucide

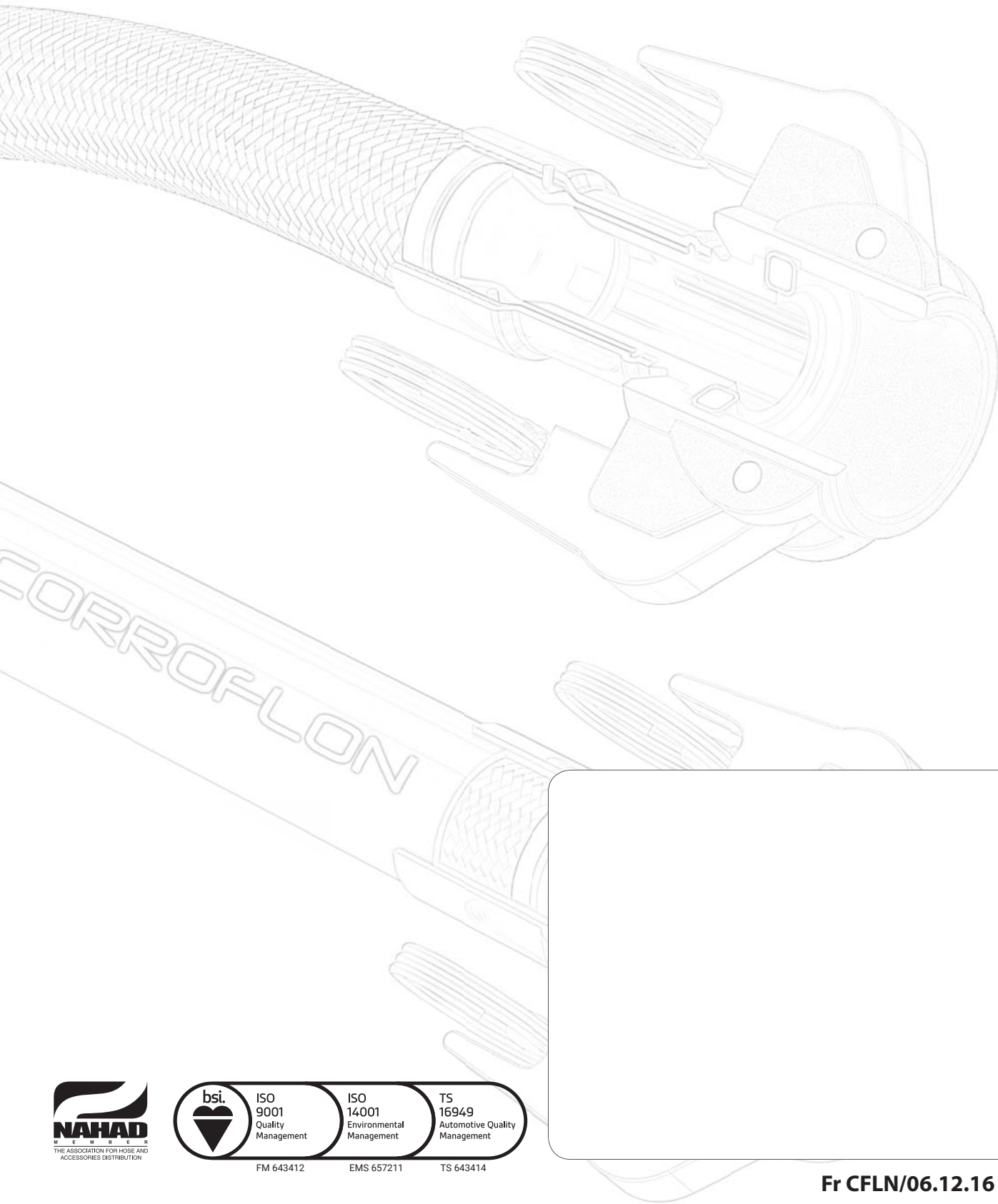
Certifications -

ISO 9001, EN16643, TS16949, ISO 14001, FDA, USP classe VI, ATEX, EN 10204 3.1, UE 10/2011

Consultez la brochure complète des Corroflon sur notre site - WWW.AFLEX-HOSE.COM

CORROFLON

Flexible PTFE pour le transfert de fluides chimiques et process



Fr CFLN/06.12.16 Rev 3

UK

Spring Bank Industrial Estate
Watson Mill Lane
Sowerby Bridge
Halifax
West Yorkshire, HX6 3BW
Tel: +44 (0) 1422 317200
Fax: +44 (0) 1422 836000

USA

32 Appletree Lane
Pipersville
Bucks County
Pa 18947
Tel: 215 - 766 - 1455
Fax: 215 - 766 - 1688



WWW.AFLEX-HOSE.COM

